

# AUFNAHMEN

Werkzeugaufnahmen HSK

---



# Inhaltsverzeichnis

|                                     |               |
|-------------------------------------|---------------|
| Zwischenhülsen DIN 6359             | Seite 3 - 11  |
| Spannzangenfutter 8° Typ ER         | Seite 12 - 14 |
| Spannzangenfutter 1:10              | Seite 15      |
| Aufsteckfräserdorne ähnl. DIN 6357  | Seite 16 - 17 |
| Kombi-Aufsteckfräserdorne DIN 6358  | Seite 18 - 19 |
| Zwischenhülsen ähnl. DIN 6383       | Seite 20      |
| Zwischenhülsen DIN 6364             | Seite 21      |
| Kontrolldorne im Holzkasten         | Seite 22      |
| Bohrstangen-Rohlinge                | Seite 23      |
| CNC-Präzisionsbohrfutter            | Seite 24 - 25 |
| HSK-Verlängerungen                  | Seite 26      |
| HSK-Reduzierungen                   | Seite 27      |
| Gewindeschneid-Schnellwechselfutter | Seite 29 - 30 |
| Gewindebohrer-Schaftmaße            | Seite 31      |
| Schnellwechsel-Einsätze             | Seite 32 - 35 |
| Spannzangen                         | Seite 36 - 41 |
| Ersatzteile / Zubehör               | Seite 42 - 44 |

# Zwischenhülsen DIN 6359

für Zylinderschäfte DIN 1835 B (Weldon)

HSK 50

ISO 12164 A+C



**Verwendung:** Zum Spannen von Werkzeugen mit Zylinderschaft DIN 1835 Form B  
**Lieferumfang:** Mit eingebauter Spanschraube, ab  $\varnothing$  25 mit zwei Spanschrauben

| Art.-Nr.    | HSK-A | d <sub>1</sub> | d <sub>2</sub> | x <sub>1</sub> | Preis (€) |
|-------------|-------|----------------|----------------|----------------|-----------|
| 50A.106.065 | 50    | 6              | 25             | 65             | 82,00     |
| 50A.106.100 | 50    | 6              | 25             | 100            | 90,00     |
| 50A.106.160 | 50    | 6              | 25             | 160            | 116,00    |
| 50A.106.200 | 50    | 6              | 25             | 200            | 130,00    |
| 50A.108.065 | 50    | 8              | 28             | 65             | 82,00     |
| 50A.108.100 | 50    | 8              | 28             | 100            | 90,00     |
| 50A.108.160 | 50    | 8              | 28             | 160            | 116,00    |
| 50A.108.200 | 50    | 8              | 28             | 200            | 130,00    |
| 50A.110.065 | 50    | 10             | 35             | 65             | 77,00     |
| 50A.110.100 | 50    | 10             | 35             | 100            | 90,00     |
| 50A.110.160 | 50    | 10             | 35             | 160            | 105,00    |
| 50A.110.200 | 50    | 10             | 35             | 200            | 121,00    |
| 50A.112.080 | 50    | 12             | 42             | 80             | 77,00     |
| 50A.112.100 | 50    | 12             | 42             | 100            | 90,00     |
| 50A.112.160 | 50    | 12             | 42             | 160            | 105,00    |
| 50A.112.200 | 50    | 12             | 42             | 200            | 121,00    |
| 50A.114.080 | 50    | 14             | 44             | 80             | 77,00     |
| 50A.114.100 | 50    | 14             | 44             | 100            | 90,00     |
| 50A.114.160 | 50    | 14             | 44             | 160            | 105,00    |
| 50A.114.200 | 50    | 14             | 44             | 200            | 121,00    |
| 50A.116.080 | 50    | 16             | 48             | 80             | 77,00     |
| 50A.116.100 | 50    | 16             | 48             | 100            | 90,00     |
| 50A.116.160 | 50    | 16             | 48             | 160            | 105,00    |
| 50A.116.200 | 50    | 16             | 48             | 200            | 121,00    |
| 50A.118.080 | 50    | 18             | 50             | 80             | 77,00     |
| 50A.118.100 | 50    | 18             | 50             | 100            | 90,00     |
| 50A.118.160 | 50    | 18             | 50             | 160            | 105,00    |
| 50A.118.200 | 50    | 18             | 50             | 200            | 121,00    |
| 50A.120.080 | 50    | 20             | 52             | 80             | 77,00     |
| 50A.120.100 | 50    | 20             | 52             | 100            | 90,00     |
| 50A.120.160 | 50    | 20             | 52             | 160            | 105,00    |
| 50A.120.200 | 50    | 20             | 52             | 200            | 121,00    |
| 50A.125.105 | 50    | 25             | 65             | 105            | 82,00     |
| 50A.132.110 | 50    | 32             | 72             | 110            | 92,00     |

# Zwischenhülsen DIN 6359

für Zylinderschäfte DIN 1835 B (Weldon)

HSK 63

ISO 12164 A+C



**Verwendung:** Zum Spannen von Werkzeugen mit Zylinderschaft DIN 1835 Form B  
**Lieferumfang:** Mit eingebauter Spannschraube, ab  $\varnothing$  25 mit zwei Spannschrauben

| Art.-Nr.    | HSK-A | d <sub>1</sub> | d <sub>2</sub> | x <sub>1</sub> | Preis (€) |
|-------------|-------|----------------|----------------|----------------|-----------|
| 63A.106.065 | 63    | 6              | 25             | 65             | 85,00     |
| 63A.106.100 | 63    | 6              | 25             | 100            | 98,00     |
| 63A.106.160 | 63    | 6              | 25             | 160            | 125,00    |
| 63A.106.200 | 63    | 6              | 25             | 200            | 140,00    |
| 63A.108.065 | 63    | 8              | 28             | 65             | 85,00     |
| 63A.108.100 | 63    | 8              | 28             | 100            | 95,00     |
| 63A.108.160 | 63    | 8              | 28             | 160            | 125,00    |
| 63A.108.200 | 63    | 8              | 28             | 200            | 140,00    |
| 63A.110.065 | 63    | 10             | 35             | 65             | 85,00     |
| 63A.110.100 | 63    | 10             | 35             | 100            | 95,00     |
| 63A.110.160 | 63    | 10             | 35             | 160            | 125,00    |
| 63A.110.200 | 63    | 10             | 35             | 200            | 140,00    |
| 63A.112.080 | 63    | 12             | 42             | 80             | 85,00     |
| 63A.112.100 | 63    | 12             | 42             | 100            | 95,00     |
| 63A.112.160 | 63    | 12             | 42             | 160            | 125,00    |
| 63A.112.200 | 63    | 12             | 42             | 200            | 140,00    |
| 63A.114.080 | 63    | 14             | 44             | 80             | 85,00     |
| 63A.114.100 | 63    | 14             | 44             | 100            | 95,00     |
| 63A.114.160 | 63    | 14             | 44             | 160            | 125,00    |
| 63A.114.200 | 63    | 14             | 44             | 200            | 140,00    |

# Zwischenhülsen DIN 6359

für Zylinderschäfte DIN 1835 B (Weldon)

HSK 63

ISO 12164 A+C



**Verwendung:** Zum Spannen von Werkzeugen mit Zylinderschaft DIN 1835 Form B  
**Lieferumfang:** Mit eingebaute Spannschraube, ab  $\varnothing$  25 mit zwei Spannschrauben

| Art.-Nr.    | HSK-A | d <sub>1</sub> | d <sub>2</sub> | x <sub>1</sub> | Preis (€) |
|-------------|-------|----------------|----------------|----------------|-----------|
| 63A.116.080 | 63    | 16             | 48             | 80             | 85,00     |
| 63A.116.100 | 63    | 16             | 48             | 100            | 95,00     |
| 63A.116.160 | 63    | 16             | 48             | 160            | 125,00    |
| 63A.116.200 | 63    | 16             | 48             | 200            | 140,00    |
| 63A.118.080 | 63    | 18             | 50             | 80             | 85,00     |
| 63A.118.100 | 63    | 18             | 50             | 100            | 95,00     |
| 63A.118.160 | 63    | 18             | 50             | 160            | 125,00    |
| 63A.118.200 | 63    | 18             | 50             | 200            | 140,00    |
| 63A.120.080 | 63    | 20             | 52             | 80             | 85,00     |
| 63A.120.100 | 63    | 20             | 52             | 100            | 95,00     |
| 63A.120.160 | 63    | 20             | 52             | 160            | 125,00    |
| 63A.120.200 | 63    | 20             | 52             | 200            | 140,00    |
| 63A.125.110 | 63    | 25             | 65             | 110            | 98,00     |
| 63A.125.160 | 63    | 25             | 65             | 160            | 125,00    |
| 63A.125.200 | 63    | 25             | 65             | 200            | 140,00    |
| 63A.132.110 | 63    | 32             | 72             | 110            | 98,00     |
| 63A.132.160 | 63    | 32             | 72             | 160            | 125,00    |
| 63A.132.200 | 63    | 32             | 72             | 200            | 140,00    |
| 63A.140.120 | 63    | 40             | 72             | 120            | 115,00    |

# Zwischenhülsen DIN 6359

für Zylinderschäfte DIN 1835 B (Weldon)

HSK 100

ISO 12164 A+C



**Verwendung:** Zum Spannen von Werkzeugen mit Zylinderschaft DIN 1835 Form B  
**Lieferumfang:** Mit eingebauter Spannschraube, ab  $\varnothing$  25 mit zwei Spannschrauben

| Art.-Nr.     | HSK-A | d <sub>1</sub> | d <sub>2</sub> | x <sub>1</sub> | Preis (€) |
|--------------|-------|----------------|----------------|----------------|-----------|
| 100A.106.080 | 100   | 6              | 25             | 80             | 105,00    |
| 100A.106.100 | 100   | 6              | 25             | 100            | 115,00    |
| 100A.106.160 | 100   | 6              | 25             | 160            | 150,00    |
| 100A.106.200 | 100   | 6              | 25             | 200            | 166,00    |
| 100A.108.080 | 100   | 8              | 28             | 80             | 105,00    |
| 100A.108.100 | 100   | 8              | 28             | 100            | 115,00    |
| 100A.108.160 | 100   | 8              | 28             | 160            | 150,00    |
| 100A.108.200 | 100   | 8              | 28             | 200            | 166,00    |
| 100A.110.080 | 100   | 10             | 35             | 80             | 105,00    |
| 100A.110.100 | 100   | 10             | 35             | 100            | 115,00    |
| 100A.110.160 | 100   | 10             | 35             | 160            | 150,00    |
| 100A.110.200 | 100   | 10             | 35             | 200            | 166,00    |
| 100A.112.080 | 100   | 12             | 42             | 80             | 105,00    |
| 100A.112.100 | 100   | 12             | 42             | 100            | 115,00    |
| 100A.112.160 | 100   | 12             | 42             | 160            | 150,00    |
| 100A.112.200 | 100   | 12             | 42             | 200            | 166,00    |
| 100A.114.080 | 100   | 14             | 44             | 80             | 105,00    |
| 100A.114.100 | 100   | 14             | 44             | 100            | 115,00    |
| 100A.114.160 | 100   | 14             | 44             | 160            | 150,00    |
| 100A.114.200 | 100   | 14             | 44             | 200            | 166,00    |

# Zwischenhülsen DIN 6359

für Zylinderschäfte DIN 1835 B (Weldon)

HSK 100

ISO 12164 A+C



**Verwendung:** Zum Spannen von Werkzeugen mit Zylinderschaft DIN 1835 Form B  
**Lieferumfang:** Mit eingebauter Spannschraube, ab  $\varnothing 25$  mit zwei Spannschrauben

| Art.-Nr.     | HSK-A | d <sub>1</sub> | d <sub>2</sub> | x <sub>1</sub> | Preis (€) |
|--------------|-------|----------------|----------------|----------------|-----------|
| 100A.116.100 | 100   | 16             | 48             | 100            | 105,00    |
| 100A.116.160 | 100   | 16             | 48             | 160            | 150,00    |
| 100A.116.200 | 100   | 16             | 48             | 200            | 166,00    |
| 100A.118.100 | 100   | 18             | 50             | 100            | 105,00    |
| 100A.118.160 | 100   | 18             | 50             | 160            | 150,00    |
| 100A.118.200 | 100   | 18             | 50             | 200            | 166,00    |
| 100A.120.100 | 100   | 20             | 52             | 100            | 105,00    |
| 100A.120.160 | 100   | 20             | 52             | 160            | 150,00    |
| 100A.120.200 | 100   | 20             | 52             | 200            | 166,00    |
| 100A.125.100 | 100   | 25             | 65             | 100            | 108,00    |
| 100A.125.160 | 100   | 25             | 65             | 160            | 150,00    |
| 100A.125.200 | 100   | 25             | 65             | 200            | 175,00    |
| 100A.132.100 | 100   | 32             | 72             | 100            | 115,00    |
| 100A.132.160 | 100   | 32             | 72             | 160            | 155,00    |
| 100A.132.200 | 100   | 32             | 72             | 200            | 180,00    |
| 100A.140.110 | 100   | 40             | 72             | 110            | 130,00    |
| 100A.140.160 | 100   | 40             | 72             | 160            | 178,00    |
| 100A.140.200 | 100   | 40             | 72             | 200            | 192,00    |

# Zwischenhülsen DIN 6359

für Zylinderschäfte DIN 1835 E (Whistle Notch)

HSK 50

ISO 12164 A+C



**Verwendung:** Zum Spannen von Werkzeugen mit Zylinderschaft DIN 1835 Form E  
**Lieferumfang:** Mit eingebauter Spann- und Anschlagschraube, ab  $\varnothing$  25 mit zwei Spannschrauben

| Art.-Nr.    | HSK-A | d <sub>1</sub> | d <sub>2</sub> | x <sub>1</sub> | Preis (€) |
|-------------|-------|----------------|----------------|----------------|-----------|
| 50A.006.080 | 50    | 6              | 25             | 80             | 87,00     |
| 50A.006.100 | 50    | 6              | 25             | 100            | 95,00     |
| 50A.006.160 | 50    | 6              | 25             | 160            | 121,00    |
| 50A.006.200 | 50    | 6              | 25             | 200            | 135,00    |
| 50A.008.080 | 50    | 8              | 28             | 80             | 87,00     |
| 50A.008.100 | 50    | 8              | 28             | 100            | 95,00     |
| 50A.008.160 | 50    | 8              | 28             | 160            | 121,00    |
| 50A.008.200 | 50    | 8              | 28             | 200            | 135,00    |
| 50A.010.080 | 50    | 10             | 35             | 80             | 87,00     |
| 50A.010.100 | 50    | 10             | 35             | 100            | 95,00     |
| 50A.010.160 | 50    | 10             | 35             | 160            | 121,00    |
| 50A.010.200 | 50    | 10             | 35             | 200            | 135,00    |
| 50A.012.090 | 50    | 12             | 42             | 90             | 87,00     |
| 50A.012.100 | 50    | 12             | 42             | 100            | 95,00     |
| 50A.012.160 | 50    | 12             | 42             | 160            | 121,00    |
| 50A.012.200 | 50    | 12             | 42             | 200            | 135,00    |
| 50A.014.090 | 50    | 14             | 44             | 90             | 87,00     |
| 50A.014.100 | 50    | 14             | 44             | 100            | 95,00     |
| 50A.014.160 | 50    | 14             | 44             | 160            | 121,00    |
| 50A.014.200 | 50    | 14             | 44             | 200            | 135,00    |
| 50A.016.090 | 50    | 16             | 48             | 90             | 87,00     |
| 50A.016.100 | 50    | 16             | 48             | 100            | 95,00     |
| 50A.016.160 | 50    | 16             | 48             | 160            | 121,00    |
| 50A.016.200 | 50    | 16             | 48             | 200            | 135,00    |
| 50A.018.090 | 50    | 18             | 50             | 90             | 87,00     |
| 50A.018.100 | 50    | 18             | 50             | 100            | 95,00     |
| 50A.018.160 | 50    | 18             | 50             | 160            | 121,00    |
| 50A.018.200 | 50    | 18             | 50             | 200            | 135,00    |
| 50A.020.100 | 50    | 20             | 52             | 100            | 95,00     |
| 50A.020.160 | 50    | 20             | 52             | 160            | 121,00    |
| 50A.020.200 | 50    | 20             | 52             | 200            | 137,00    |



# Zwischenhülsen DIN 6359

für Zylinderschäfte DIN 1835 E (Whistle Notch)

HSK 63

ISO 12164 A+C



**Verwendung:** Zum Spannen von Werkzeugen mit Zylinderschaft DIN 1835 Form E  
**Lieferumfang:** Mit eingebauter Spann- und Anschlagschraube, ab  $\varnothing 25$  mit zwei Spannschrauben

| Art.-Nr.    | HSK-A | d <sub>1</sub> | d <sub>2</sub> | x <sub>1</sub> | Preis (€) |
|-------------|-------|----------------|----------------|----------------|-----------|
| 63A.006.080 | 63    | 6              | 25             | 80             | 90,00     |
| 63A.006.100 | 63    | 6              | 25             | 100            | 103,00    |
| 63A.006.160 | 63    | 6              | 25             | 160            | 130,00    |
| 63A.006.200 | 63    | 6              | 25             | 200            | 145,00    |
| 63A.008.080 | 63    | 8              | 28             | 80             | 90,00     |
| 63A.008.100 | 63    | 8              | 28             | 100            | 103,00    |
| 63A.008.160 | 63    | 8              | 28             | 160            | 130,00    |
| 63A.008.200 | 63    | 8              | 28             | 200            | 145,00    |
| 63A.010.080 | 63    | 10             | 35             | 80             | 90,00     |
| 63A.010.100 | 63    | 10             | 35             | 100            | 103,00    |
| 63A.010.160 | 63    | 10             | 35             | 160            | 130,00    |
| 63A.010.200 | 63    | 10             | 35             | 200            | 145,00    |
| 63A.012.090 | 63    | 12             | 42             | 90             | 90,00     |
| 63A.012.100 | 63    | 12             | 42             | 100            | 103,00    |
| 63A.012.160 | 63    | 12             | 42             | 160            | 130,00    |
| 63A.012.200 | 63    | 12             | 42             | 200            | 145,00    |

# Zwischenhülsen DIN 6359

für Zylinderschäfte DIN 1835 E (Whistle Notch)

HSK 63

ISO 12164 A+C



**Verwendung:** Zum Spannen von Werkzeugen mit Zylinderschaft DIN 1835 Form E  
**Lieferumfang:** Mit eingebauter Spann- und Anschlagschraube, ab  $\varnothing 25$  mit zwei Spannschrauben

| Art.-Nr.    | HSK-A | d <sub>1</sub> | d <sub>2</sub> | x <sub>1</sub> | Preis (€) |
|-------------|-------|----------------|----------------|----------------|-----------|
| 63A.014.090 | 63    | 14             | 44             | 90             | 90,00     |
| 63A.014.100 | 63    | 14             | 44             | 100            | 103,00    |
| 63A.014.160 | 63    | 14             | 44             | 160            | 130,00    |
| 63A.014.200 | 63    | 14             | 44             | 200            | 145,00    |
| 63A.016.100 | 63    | 16             | 48             | 100            | 103,00    |
| 63A.016.160 | 63    | 16             | 48             | 160            | 130,00    |
| 63A.016.200 | 63    | 16             | 48             | 200            | 145,00    |
| 63A.018.100 | 63    | 18             | 50             | 100            | 103,00    |
| 63A.018.160 | 63    | 18             | 50             | 160            | 130,00    |
| 63A.018.200 | 63    | 18             | 50             | 200            | 145,00    |
| 63A.020.100 | 63    | 20             | 52             | 100            | 103,00    |
| 63A.020.160 | 63    | 20             | 52             | 160            | 130,00    |
| 63A.020.200 | 63    | 20             | 52             | 200            | 145,00    |
| 63A.025.110 | 63    | 25             | 65             | 110            | 105,00    |
| 63A.025.160 | 63    | 25             | 65             | 160            | 133,00    |
| 63A.025.200 | 63    | 25             | 65             | 200            | 148,00    |
| 63A.032.110 | 63    | 32             | 72             | 110            | 105,00    |
| 63A.032.160 | 63    | 32             | 72             | 160            | 133,00    |
| 63A.032.200 | 63    | 32             | 72             | 200            | 148,00    |

# Zwischenhülsen DIN 6359

für Zylinderschäfte DIN 1835 E (Whistle Notch)

HSK 100

ISO 12164 A+C



**Verwendung:** Zum Spannen von Werkzeugen mit Zylinderschaft DIN 1835 Form E  
**Lieferumfang:** Mit eingebauter Spann- und Anschlagschraube, ab  $\varnothing$  25 mit zwei Spannschrauben

| Art.-Nr.     | HSK-A | d <sub>1</sub> | d <sub>2</sub> | x <sub>1</sub> | Preis (€) |
|--------------|-------|----------------|----------------|----------------|-----------|
| 100A.006.090 | 100   | 6              | 25             | 90             | 110,00    |
| 100A.006.100 | 100   | 6              | 25             | 100            | 120,00    |
| 100A.006.160 | 100   | 6              | 25             | 160            | 155,00    |
| 100A.006.200 | 100   | 6              | 25             | 200            | 175,00    |
| 100A.008.090 | 100   | 8              | 28             | 90             | 110,00    |
| 100A.008.100 | 100   | 8              | 28             | 100            | 120,00    |
| 100A.008.160 | 100   | 8              | 28             | 160            | 155,00    |
| 100A.008.200 | 100   | 8              | 28             | 200            | 175,00    |
| 100A.010.090 | 100   | 10             | 35             | 90             | 110,00    |
| 100A.010.100 | 100   | 10             | 35             | 100            | 120,00    |
| 100A.010.160 | 100   | 10             | 35             | 160            | 155,00    |
| 100A.010.200 | 100   | 10             | 35             | 200            | 175,00    |
| 100A.012.100 | 100   | 12             | 42             | 100            | 120,00    |
| 100A.012.160 | 100   | 12             | 42             | 160            | 155,00    |
| 100A.012.200 | 100   | 12             | 42             | 200            | 175,00    |
| 100A.014.100 | 100   | 14             | 44             | 100            | 120,00    |
| 100A.014.160 | 100   | 14             | 44             | 160            | 155,00    |
| 100A.014.200 | 100   | 14             | 44             | 200            | 175,00    |
| 100A.016.100 | 100   | 16             | 48             | 100            | 120,00    |
| 100A.016.160 | 100   | 16             | 48             | 160            | 155,00    |
| 100A.016.200 | 100   | 16             | 48             | 200            | 175,00    |
| 100A.018.100 | 100   | 18             | 50             | 100            | 120,00    |
| 100A.018.160 | 100   | 18             | 50             | 160            | 155,00    |
| 100A.018.200 | 100   | 18             | 50             | 200            | 175,00    |
| 100A.020.110 | 100   | 20             | 52             | 110            | 122,00    |
| 100A.020.160 | 100   | 20             | 52             | 160            | 157,00    |
| 100A.020.200 | 100   | 20             | 52             | 200            | 177,00    |
| 100A.025.120 | 100   | 25             | 65             | 120            | 125,00    |
| 100A.025.160 | 100   | 25             | 65             | 160            | 159,00    |
| 100A.025.200 | 100   | 25             | 65             | 200            | 179,00    |
| 100A.032.120 | 100   | 32             | 72             | 120            | 128,00    |
| 100A.032.160 | 100   | 32             | 72             | 160            | 162,00    |
| 100A.032.200 | 100   | 32             | 72             | 200            | 182,00    |

# Spannzangenfutter 8° Typ ER

für Spannzangen DIN 6499

HSK 50

ISO 12164 A+C



**Verwendung:** Zur Aufnahme von Werkzeugen mit Zylinderschaft in Spannzangen DIN 6499  
**Lieferumfang:** Fräaserspannfutter mit Spannmutter und Verstellerschraube

| Art.-Nr.    | HSK-A | Typ  | Spann-<br>bereich | d <sub>1</sub> | x <sub>1</sub> | Preis (€) |
|-------------|-------|------|-------------------|----------------|----------------|-----------|
| 50A.100.110 | 50    | ER16 | 0,5 - 10          | 28             | 100            | 82,00     |
| 50A.160.110 | 50    | ER16 | 0,5 - 10          | 28             | 160            | 113,00    |
| 50A.200.110 | 50    | ER16 | 0,5 - 10          | 28             | 200            | 138,00    |
| 50A.100.116 | 50    | ER25 | 1,0 - 16          | 42             | 100            | 82,00     |
| 50A.160.116 | 50    | ER25 | 1,0 - 16          | 42             | 160            | 113,00    |
| 50A.200.116 | 50    | ER25 | 1,0 - 16          | 42             | 200            | 138,00    |
| 50A.100.220 | 50    | ER32 | 2,0 - 20          | 50             | 100            | 82,00     |
| 50A.160.220 | 50    | ER32 | 2,0 - 20          | 50             | 160            | 113,00    |
| 50A.200.220 | 50    | ER32 | 2,0 - 20          | 50             | 200            | 138,00    |
| 50A.120.326 | 50    | ER40 | 3,0 - 26          | 63             | 120            | 85,00     |
| 50A.160.326 | 50    | ER40 | 3,0 - 26          | 63             | 160            | 124,00    |
| 50A.200.326 | 50    | ER40 | 3,0 - 26          | 63             | 200            | 146,00    |

# Spannzangenfutter 8° Typ ER

für Spannzangen DIN 6499

HSK 63

ISO 12164 A+C



**Verwendung:** Zur Aufnahme von Werkzeugen mit Zylinderschaft in Spannzangen DIN 6499  
**Lieferumfang:** Fräaserspannfutter mit Spannmutter und Verstellerschraube

| Art.-Nr.    | HSK-A | Typ  | Spann-<br>bereich | d <sub>1</sub> | x <sub>1</sub> | Preis (€) |
|-------------|-------|------|-------------------|----------------|----------------|-----------|
| 63A.080.110 | 63    | ER16 | 0,5 - 10          | 28             | 80             | 81,00     |
| 63A.100.110 | 63    | ER16 | 0,5 - 10          | 28             | 100            | 82,00     |
| 63A.160.110 | 63    | ER16 | 0,5 - 10          | 28             | 160            | 113,00    |
| 63A.200.110 | 63    | ER16 | 0,5 - 10          | 28             | 200            | 138,00    |
| 63A.080.116 | 63    | ER25 | 1,0 - 16          | 42             | 80             | 81,00     |
| 63A.100.116 | 63    | ER25 | 1,0 - 16          | 42             | 100            | 82,00     |
| 63A.160.116 | 63    | ER25 | 1,0 - 16          | 42             | 160            | 113,00    |
| 63A.200.116 | 63    | ER25 | 1,0 - 16          | 42             | 200            | 138,00    |
| 63A.100.220 | 63    | ER32 | 2,0 - 20          | 50             | 100            | 82,00     |
| 63A.160.220 | 63    | ER32 | 2,0 - 20          | 50             | 160            | 113,00    |
| 63A.200.220 | 63    | ER32 | 2,0 - 20          | 50             | 200            | 138,00    |
| 63A.120.326 | 63    | ER40 | 3,0 - 26          | 63             | 120            | 85,00     |
| 63A.160.326 | 63    | ER40 | 3,0 - 26          | 63             | 160            | 124,00    |
| 63A.200.326 | 63    | ER40 | 3,0 - 26          | 63             | 200            | 146,00    |

# Spannzangenfutter 8° Typ ER

für Spannzangen DIN 6499

HSK 100

ISO 12164 A+C



**Verwendung:** Zur Aufnahme von Werkzeugen mit Zylinderschaft in Spannzangen DIN 6499  
**Lieferumfang:** Fräaserspannfutter mit Spannmutter und Verstellerschraube

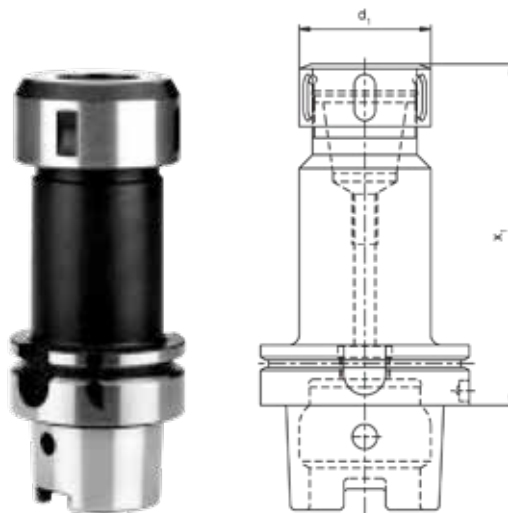
| Art.-Nr.     | HSK-A | Typ  | Spann-<br>bereich | d <sub>1</sub> | x <sub>1</sub> | Preis (€) |
|--------------|-------|------|-------------------|----------------|----------------|-----------|
| 100A.100.110 | 100   | ER16 | 0,5 - 10          | 28             | 100            | 115,00    |
| 100A.160.110 | 100   | ER16 | 0,5 - 10          | 28             | 160            | 160,00    |
| 100A.200.110 | 100   | ER16 | 0,5 - 10          | 28             | 200            | 195,00    |
| 100A.100.116 | 100   | ER25 | 1,0 - 16          | 42             | 100            | 115,00    |
| 100A.160.116 | 100   | ER25 | 1,0 - 16          | 42             | 160            | 160,00    |
| 100A.200.116 | 100   | ER25 | 1,0 - 16          | 42             | 200            | 195,00    |
| 100A.100.220 | 100   | ER32 | 2,0 - 20          | 50             | 100            | 120,00    |
| 100A.160.220 | 100   | ER32 | 2,0 - 20          | 50             | 160            | 160,00    |
| 100A.200.220 | 100   | ER32 | 2,0 - 20          | 50             | 200            | 195,00    |
| 100A.120.326 | 100   | ER40 | 3,0 - 26          | 63             | 120            | 122,00    |
| 100A.160.326 | 100   | ER40 | 3,0 - 26          | 63             | 160            | 165,00    |
| 100A.200.326 | 100   | ER40 | 3,0 - 26          | 63             | 200            | 205,00    |

# Spannzangenfutter 1:10

für Spannzangen DIN 6388

HSK 50/63/100

ISO 12164 A+C



**Verwendung:** Zur Aufnahme von Werkzeugen mit Zylinderschaft in Spannzangen DIN 6388  
**Lieferumfang:** Fräsespannfutter mit Spannmutter und Verstellerschraube

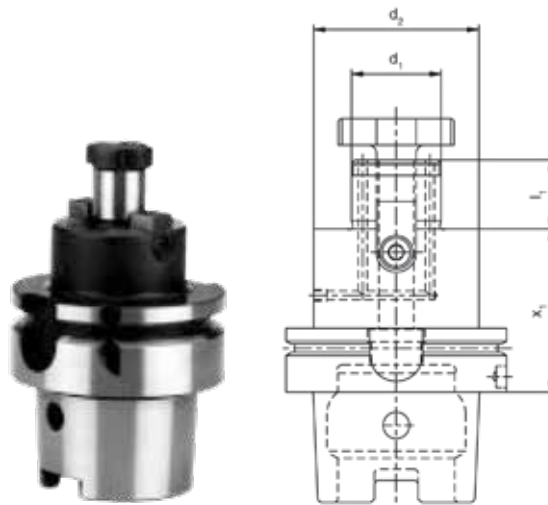
| Art.-Nr.     | HSK-A | Typ  | Spann-<br>bereich | d <sub>1</sub> | x <sub>1</sub> | Preis (€) |
|--------------|-------|------|-------------------|----------------|----------------|-----------|
| 50A.110.216  | 50    | OZ16 | 1,5 - 16          | 43             | 110            | 105,00    |
| 50A.120.225  | 50    | OZ25 | 2,0 - 25          | 60             | 120            | 110,00    |
| 63A.110.216  | 63    | OZ16 | 1,5 - 16          | 43             | 110            | 105,00    |
| 63A.120.225  | 63    | OZ25 | 2,0 - 25          | 60             | 120            | 110,00    |
| 63A.130.432  | 63    | OZ32 | 4,0 - 32          | 72             | 130            | 121,00    |
| 100A.110.216 | 100   | OZ16 | 1,5 - 16          | 43             | 110            | 126,00    |
| 100A.120.225 | 100   | OZ25 | 2,0 - 25          | 60             | 120            | 133,00    |
| 100A.130.432 | 100   | OZ32 | 4,0 - 32          | 72             | 130            | 141,00    |

# Aufsteckfräserdorne ähnl. DIN 6357

für Fräser mit Innenzentrierung

HSK 50/63

ISO 12164 A+C



**Verwendung:** Zur Aufnahme von Fräsern mit Quernut

**Lieferumfang:** Mit eingebauten Mitnehmersteinen und Fräseranzugschraube

| Art.-Nr.       | HSK-A | d <sub>1</sub> | d <sub>2</sub> | x <sub>1</sub> | l <sub>1</sub> | Preis (€) |
|----------------|-------|----------------|----------------|----------------|----------------|-----------|
| 50A.16A.045.IK | 50    | 16             | 38             | 45             | 17             | 100,00    |
| 50A.16A.100.IK | 50    | 16             | 38             | 100            | 17             | 108,00    |
| 50A.16A.160.IK | 50    | 16             | 38             | 160            | 17             | 135,00    |
| 50A.22A.050.IK | 50    | 22             | 50             | 60             | 19             | 100,00    |
| 50A.22A.100.IK | 50    | 22             | 50             | 100            | 19             | 108,00    |
| 50A.22A.160.IK | 50    | 22             | 50             | 160            | 19             | 135,00    |
| 50A.27A.060.IK | 50    | 27             | 60             | 60             | 21             | 103,00    |
| 50A.27A.100.IK | 50    | 27             | 60             | 100            | 21             | 110,00    |
| 50A.27A.160.IK | 50    | 27             | 60             | 160            | 21             | 138,00    |
| 63A.16A.045.IK | 63    | 16             | 40             | 45             | 17             | 105,00    |
| 63A.16A.100.IK | 63    | 16             | 40             | 100            | 17             | 115,00    |
| 63A.16A.160.IK | 63    | 16             | 40             | 160            | 17             | 140,00    |
| 63A.22A.050.IK | 63    | 22             | 50             | 50             | 19             | 105,00    |
| 63A.22A.100.IK | 63    | 22             | 50             | 100            | 19             | 115,00    |
| 63A.22A.160.IK | 63    | 22             | 50             | 160            | 19             | 140,00    |
| 63A.27A.060.IK | 63    | 27             | 60             | 60             | 21             | 105,00    |
| 63A.27A.100.IK | 63    | 27             | 60             | 100            | 21             | 115,00    |
| 63A.27A.160.IK | 63    | 27             | 60             | 160            | 21             | 145,00    |
| 63A.32A.060.IK | 63    | 32             | 78             | 60             | 24             | 108,00    |
| 63A.32A.100.IK | 63    | 32             | 78             | 100            | 24             | 120,00    |
| 63A.32A.160.IK | 63    | 32             | 78             | 160            | 24             | 150,00    |
| 63A.40A.060.IK | 63    | 40             | 89             | 60             | 27             | 130,00    |
| 63A.40A.100.IK | 63    | 40             | 89             | 100            | 27             | 140,00    |
| 63A.40A.160.IK | 63    | 40             | 89             | 160            | 27             | 165,00    |

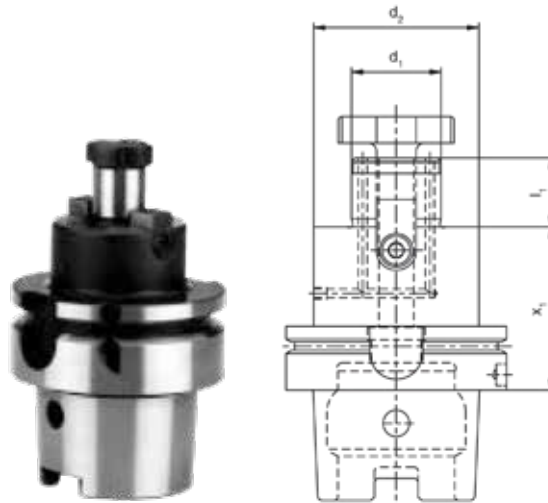


# Aufsteckfräserdorne ähnl. DIN 6357

für Fräser mit Innenzentrierung

HSK 100

ISO 12164 A+C



**Verwendung:** Zur Aufnahme von Fräsern mit Quernut

**Lieferumfang:** Mit eingebauten Mitnehmersteinen und Fräseranzugschraube

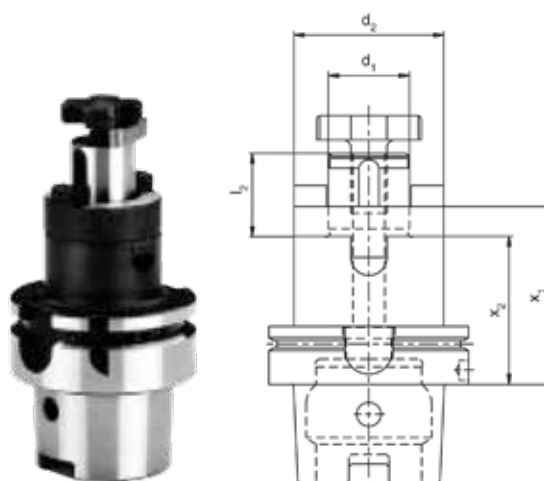
| Art.-Nr.        | HSK-A | d <sub>1</sub> | d <sub>2</sub> | x <sub>1</sub> | l <sub>1</sub> | Preis (€) |
|-----------------|-------|----------------|----------------|----------------|----------------|-----------|
| 100A.16A.045.IK | 100   | 16             | 38             | 45             | 17             | 120,00    |
| 100A.16A.100.IK | 100   | 16             | 38             | 100            | 17             | 140,00    |
| 100A.16A.160.IK | 100   | 16             | 38             | 160            | 17             | 165,00    |
| 100A.22A.050.IK | 100   | 22             | 50             | 50             | 19             | 125,00    |
| 100A.22A.100.IK | 100   | 22             | 50             | 100            | 19             | 145,00    |
| 100A.22A.160.IK | 100   | 22             | 50             | 160            | 19             | 165,00    |
| 100A.27A.050.IK | 100   | 27             | 60             | 50             | 21             | 125,00    |
| 100A.27A.100.IK | 100   | 27             | 60             | 100            | 21             | 145,00    |
| 100A.27A.160.IK | 100   | 27             | 60             | 160            | 21             | 165,00    |
| 100A.32A.050.IK | 100   | 32             | 80             | 50             | 24             | 130,00    |
| 100A.32A.100.IK | 100   | 32             | 80             | 100            | 24             | 140,00    |
| 100A.32A.160.IK | 100   | 32             | 80             | 160            | 24             | 170,00    |
| 100A.40A.060.IK | 100   | 40             | 90             | 60             | 27             | 145,00    |
| 100A.40A.100.IK | 100   | 40             | 90             | 100            | 27             | 155,00    |
| 100A.40A.160.IK | 100   | 40             | 90             | 160            | 27             | 180,00    |
| 100A.60A.080.IK | 100   | 60             | 129            | 80             | 40             | 175,00    |

# Kombi-Aufsteckfräserdorne DIN 6358

für Fräser mit Längs- oder Quernut

HSK 50/63

ISO 12164 A+C



**Verwendung:** Zur Aufnahme von Fräsern mit Längs- oder Quernut  
**Lieferumfang:** Form A mit Fräseranzugschraube, Paßfeder und Mitnehmerring

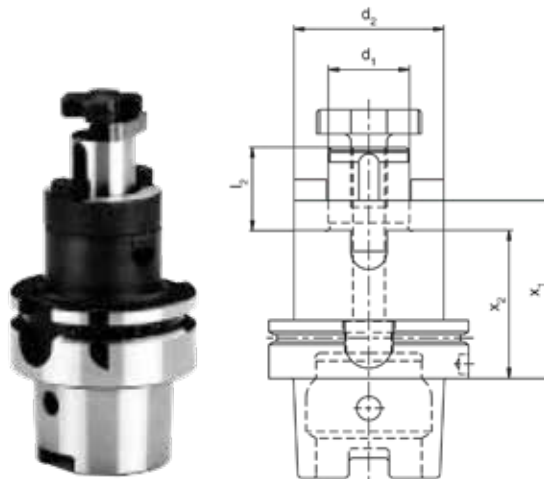
| Art.-Nr.   | HSK-A | d <sub>1</sub> | d <sub>2</sub> | x <sub>1</sub> | x <sub>2</sub> | l <sub>2</sub> | Preis (€) |
|------------|-------|----------------|----------------|----------------|----------------|----------------|-----------|
| 50A.16.050 | 50    | 16             | 32             | 50             | 40             | 27             | 87,00     |
| 50A.16.100 | 50    | 16             | 32             | 100            | 90             | 27             | 95,00     |
| 50A.16.160 | 50    | 16             | 32             | 160            | 150            | 27             | 127,00    |
| 50A.22.050 | 50    | 22             | 40             | 50             | 38             | 31             | 87,00     |
| 50A.22.100 | 50    | 22             | 40             | 100            | 88             | 31             | 95,00     |
| 50A.22.160 | 50    | 22             | 40             | 160            | 148            | 31             | 127,00    |
| 50A.27.055 | 50    | 27             | 48             | 55             | 43             | 33             | 90,00     |
| 50A.27.100 | 50    | 27             | 48             | 100            | 88             | 33             | 95,00     |
| 50A.27.160 | 50    | 27             | 48             | 160            | 148            | 33             | 130,00    |
| 50A.32.065 | 50    | 32             | 58             | 65             | 51             | 38             | 98,00     |
| 50A.32.100 | 50    | 32             | 58             | 100            | 86             | 38             | 103,00    |
| 50A.32.160 | 50    | 32             | 58             | 160            | 146            | 38             | 130,00    |
|            |       |                |                |                |                |                |           |
| 63A.16.060 | 63    | 16             | 32             | 60             | 50             | 27             | 90,00     |
| 63A.16.100 | 63    | 16             | 32             | 100            | 90             | 27             | 98,00     |
| 63A.16.160 | 63    | 16             | 32             | 160            | 150            | 27             | 127,00    |
| 63A.22.060 | 63    | 22             | 40             | 60             | 48             | 31             | 90,00     |
| 63A.22.100 | 63    | 22             | 40             | 100            | 88             | 31             | 98,00     |
| 63A.22.160 | 63    | 22             | 40             | 160            | 148            | 31             | 127,00    |
| 63A.27.060 | 63    | 27             | 48             | 60             | 48             | 33             | 92,00     |
| 63A.27.100 | 63    | 27             | 48             | 100            | 88             | 33             | 98,00     |
| 63A.27.160 | 63    | 27             | 48             | 160            | 148            | 33             | 130,00    |
| 63A.32.060 | 63    | 32             | 58             | 60             | 46             | 38             | 102,00    |
| 63A.32.100 | 63    | 32             | 58             | 100            | 86             | 38             | 110,00    |
| 63A.32.160 | 63    | 32             | 58             | 160            | 146            | 38             | 130,00    |
| 63A.40.070 | 63    | 40             | 70             | 70             | 56             | 41             | 110,00    |
| 63A.40.100 | 63    | 40             | 70             | 100            | 86             | 41             | 118,00    |
| 63A.40.160 | 63    | 40             | 70             | 160            | 146            | 41             | 140,00    |

# Kombi-Aufsteckfräserdorne DIN 6358

für Fräser mit Längs- oder Quernut

HSK 100

ISO 12164 A+C



**Verwendung:** Zur Aufnahme von Fräsern mit Längs- oder Quernut

**Lieferumfang:** Form A mit Fräseranzugschraube, Paßfeder und Mitnehmerring

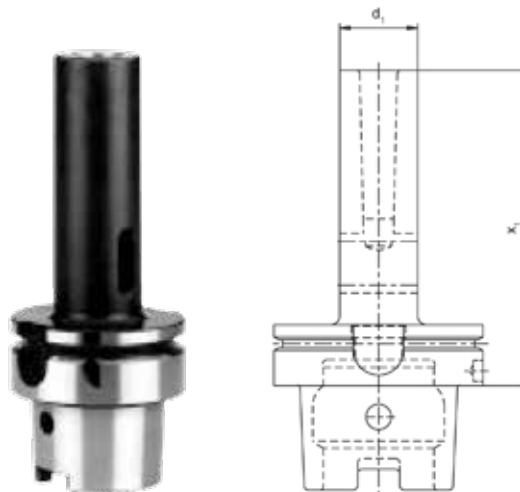
| Art.-Nr.    | HSK-A | d <sub>1</sub> | d <sub>2</sub> | x <sub>1</sub> | x <sub>2</sub> | l <sub>2</sub> | Preis (€) |
|-------------|-------|----------------|----------------|----------------|----------------|----------------|-----------|
| 100A.16.060 | 100   | 16             | 32             | 60             | 50             | 27             | 115,00    |
| 100A.16.100 | 100   | 16             | 32             | 100            | 90             | 27             | 125,00    |
| 100A.16.160 | 100   | 16             | 32             | 160            | 150            | 27             | 160,00    |
| 100A.22.060 | 100   | 22             | 40             | 60             | 48             | 31             | 115,00    |
| 100A.22.100 | 100   | 22             | 40             | 100            | 88             | 31             | 125,00    |
| 100A.22.160 | 100   | 22             | 40             | 160            | 148            | 31             | 160,00    |
| 100A.27.060 | 100   | 27             | 48             | 60             | 48             | 33             | 118,00    |
| 100A.27.100 | 100   | 27             | 48             | 100            | 88             | 33             | 130,00    |
| 100A.27.160 | 100   | 27             | 48             | 160            | 148            | 33             | 160,00    |
| 100A.32.060 | 100   | 32             | 58             | 60             | 46             | 38             | 122,00    |
| 100A.32.100 | 100   | 32             | 58             | 100            | 86             | 38             | 132,00    |
| 100A.32.160 | 100   | 32             | 58             | 160            | 146            | 38             | 165,00    |
| 100A.40.070 | 100   | 40             | 70             | 70             | 56             | 41             | 130,00    |
| 100A.40.100 | 100   | 40             | 70             | 100            | 86             | 41             | 140,00    |
| 100A.40.160 | 100   | 40             | 70             | 160            | 146            | 41             | 170,00    |

# Zwischenhülsen ähnl. DIN 6383

für Morsekegelschäfte mit Austreibblappen DIN 228 B

HSK 50/63/100

ISO 12164 A+C



**Verwendung:** Zur Aufnahme von Werkzeugen mit Morsekegel mit Austreibblappen DIN 228 B

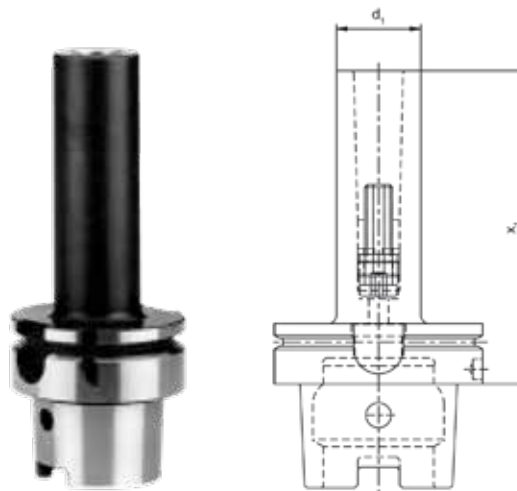
| Art.-Nr.     | HSK-A | MK | $x_1$ | $d_1$ | Preis (€) |
|--------------|-------|----|-------|-------|-----------|
| 50A.001.100  | 50    | 1  | 100   | 25    | 75,00     |
| 50A.002.120  | 50    | 2  | 120   | 32    | 75,00     |
| 50A.003.140  | 50    | 3  | 140   | 40    | 77,00     |
| 63A.001.100  | 63    | 1  | 100   | 25    | 77,00     |
| 63A.002.120  | 63    | 2  | 120   | 32    | 78,00     |
| 63A.003.140  | 63    | 3  | 140   | 40    | 80,00     |
| 63A.004.160  | 63    | 4  | 160   | 48    | 88,00     |
| 100A.001.110 | 100   | 1  | 110   | 25    | 100,00    |
| 100A.002.120 | 100   | 2  | 120   | 32    | 100,00    |
| 100A.003.150 | 100   | 3  | 150   | 40    | 105,00    |
| 100A.004.170 | 100   | 4  | 170   | 48    | 119,00    |
| 100A.005.200 | 100   | 5  | 200   | 63    | 130,00    |

# Zwischenhülsen DIN 6364

für Morsekegelschäfte mit Anzugsgewinde DIN 228 A

HSK 50/63/100

ISO 12164 A+C



**Verwendung:** Zur Aufnahme von Werkzeugen mit Morsekegel DIN 228 A mit Anzugsgewinde  
**Lieferumfang:** Mit eingebauter Innensechskantschraube

| Art.-Nr.      | HSK-A | MK | $x_1$ | $d_1$ | Preis (€) |
|---------------|-------|----|-------|-------|-----------|
| 50A.MK1A.100  | 50    | 1  | 100   | 25    | 87,00     |
| 50A.MK2A.120  | 50    | 2  | 120   | 32    | 87,00     |
| 50A.MK3A.140  | 50    | 3  | 140   | 40    | 90,00     |
| 63A.MK1A.100  | 63    | 1  | 100   | 25    | 92,00     |
| 63A.MK2A.120  | 63    | 2  | 120   | 32    | 92,00     |
| 63A.MK3A.140  | 63    | 3  | 140   | 40    | 95,00     |
| 63A.MK4A.165  | 63    | 4  | 165   | 48    | 105,00    |
| 63A.MK4A.180  | 63    | 4* | 180   | 63    | 120,00    |
| 100A.MK1A.100 | 100   | 1  | 100   | 25    | 115,00    |
| 100A.MK2A.120 | 100   | 2  | 120   | 32    | 115,00    |
| 100A.MK3A.150 | 100   | 3  | 150   | 40    | 130,00    |
| 100A.MK4A.170 | 100   | 4  | 170   | 48    | 130,00    |
| 100A.MK4A.185 | 100   | 4* | 185   | 63    | 150,00    |
| 100A.MK5A.200 | 100   | 5  | 200   | 64    | 150,00    |
| 100A.MK5A.218 | 100   | 5* | 218   | 78    | 170,00    |

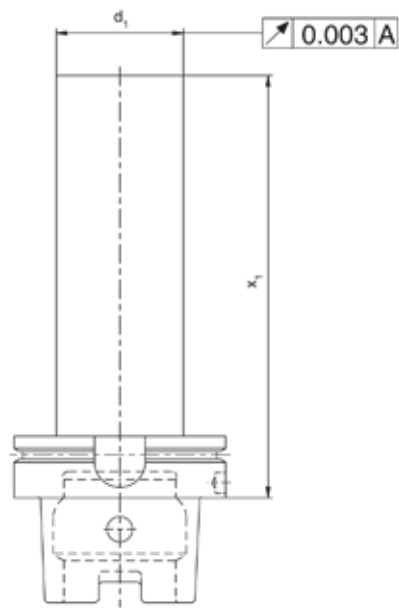
Hinweis: Die mit \* gekennzeichneten Abmessungen werden mit Mitnahmeausfräsungen nach DIN 2201 geliefert.

# Kontrolldorne im Holzkasten

mit Prüfprotokoll

HSK 50/63/100

ISO 12164 A+C



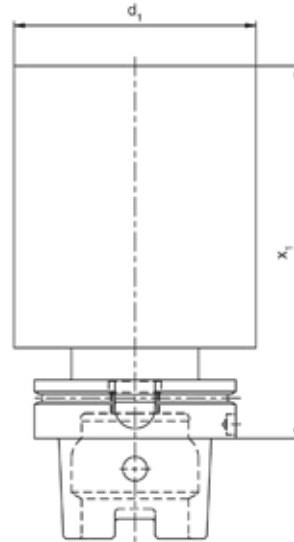
**Verwendung:** Zur Abnahme von Werkzeugmaschinen gemäß ISO Empfehlung R230 oder zur Überprüfung der Werkzeugspindel

| Art.-Nr.    | HSK-A | $d_1$ | $x_1$ | Preis (€) |
|-------------|-------|-------|-------|-----------|
| 50A.150.KD  | 50    | 32    | 150   | 325,00    |
| 63A.200.KD  | 63    | 40    | 200   | 345,00    |
| 100A.300.KD | 100   | 40    | 300   | 390,00    |

# Bohrstangen-Rohlinge

HSK 50/63/100

ISO 12164 A+C



**Verwendung:** Zur Herstellung von Sonderwerkzeugen

**Lieferumfang:** Werkzeugkegel und Bund gehärtet und geschliffen, Schaft d1 ungehärtet, gedreht zum Weiterbearbeiten

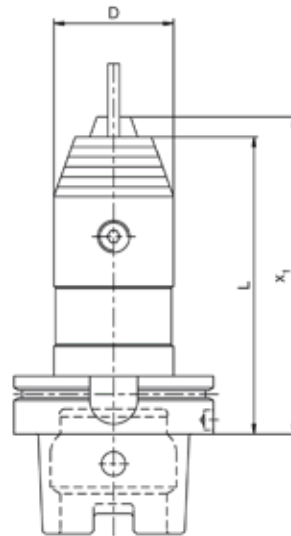
| Art.-Nr.     | HSK-A | d <sub>1</sub> | x <sub>1</sub> | Preis (€) |
|--------------|-------|----------------|----------------|-----------|
| 50A.630.160  | 50    | 63             | 160            | 110,00    |
| 50A.630.200  | 50    | 63             | 200            | 125,00    |
| 50A.630.250  | 50    | 63             | 250            | 135,00    |
| 63A.800.160  | 63    | 80             | 160            | 110,00    |
| 63A.800.200  | 63    | 80             | 200            | 125,00    |
| 63A.800.250  | 63    | 80             | 250            | 135,00    |
| 100A.950.160 | 100   | 95             | 160            | 165,00    |
| 100A.950.200 | 100   | 95             | 200            | 180,00    |
| 100A.950.250 | 100   | 95             | 250            | 195,00    |

# CNC-Präzisionsbohrfutter

für Rechts- und Linkslauf, ohne IKZ

HSK 50/63/100

ISO 12164 A+C



## Beschreibung:

- Kurzbohrfutter mit hoher Spannkraft
- Rundlaufabweichung max. 0,03 mm
- kurze Bauform
- ohne innere Kühlmittelzuführung
- Spannbereich bis 13 und 16 mm
- ungewuchtet einsetzbar bis 7000 U/min

| Art.-Nr.     | HSK-A | Spannbereich | D  | L   | x <sub>1</sub><br>max. | Preis (€) |
|--------------|-------|--------------|----|-----|------------------------|-----------|
| 50A.115.113  | 50    | 0,5 - 13     | 50 | 116 | 122                    | 328,00    |
| 50A.115.116  | 50    | 2,5 - 16     | 57 | 116 | 127                    | 339,00    |
| 63A.115.113  | 63    | 0,5 - 13     | 50 | 104 | 110                    | 283,00    |
| 63A.115.116  | 63    | 2,5 - 16     | 57 | 104 | 115                    | 294,00    |
| 100A.115.113 | 100   | 0,5 - 13     | 50 | 111 | 117                    | 340,00    |
| 100A.115.116 | 100   | 2,5 - 16     | 57 | 111 | 122                    | 350,00    |



# CNC-Präzisionsbohrfutter

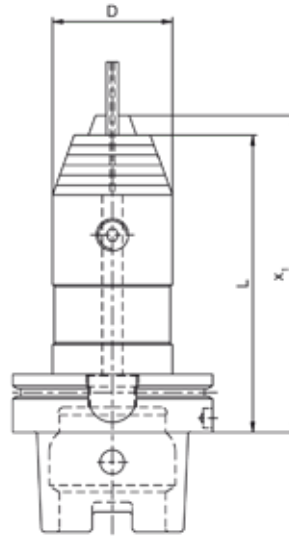
für Rechts- und Linkslauf, mit IKZ

HSK 50/63/100

ISO 12164 A+C

## Beschreibung:

- Kurzbohrfutter mit hoher Spannkraft
- Rundlaufabweichung max. 0,03 mm
- kurze Bauform
- mit innerer Kühlmittelzuführung
- Spannbereich bis 13 und 16 mm
- ungewuchtet einsetzbar bis 7000 U/min

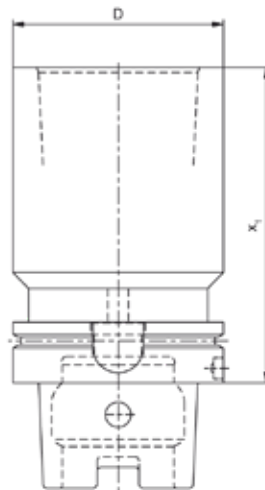


| Art.-Nr.        | HSK-A | Spannbereich | D  | L   | x <sub>1</sub><br>max. | Preis (€) |
|-----------------|-------|--------------|----|-----|------------------------|-----------|
| 50A.115.113.IK  | 50    | 0,5 - 13     | 50 | 116 | 122                    | 366,00    |
| 50A.115.116.IK  | 50    | 2,5 - 16     | 57 | 116 | 127                    | 378,00    |
| 63A.115.113.IK  | 63    | 0,5 - 13     | 50 | 104 | 110                    | 317,00    |
| 63A.115.116.IK  | 63    | 2,5 - 16     | 57 | 104 | 115                    | 328,00    |
| 100A.115.113.IK | 100   | 0,5 - 13     | 50 | 111 | 117                    | 376,00    |
| 100A.115.116.IK | 100   | 2,5 - 16     | 57 | 111 | 122                    | 387,00    |

# HSK - Verlängerungen

HSK 50/63/100

ISO 12164 A+C



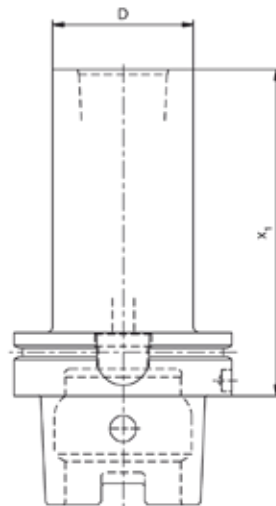
**Verwendung:** Zur Aufnahme von Werkzeugen mit HSKSchaft für Handspannung  
**Lieferumfang:** Mit eingebautem Spannelement

| Art.-Nr.      | HSK-A | Innenkegel | $x_1$ | D   | Preis (€) |
|---------------|-------|------------|-------|-----|-----------|
| 50A.50A.080   | 50    | 50         | 80    | 50  | 420,00    |
| 63A.63A.080   | 63    | 63         | 80    | 63  | 441,00    |
| 63A.63A.100   | 63    | 63         | 100   | 63  | 445,00    |
| 100A.100A.140 | 100   | 100        | 140   | 100 | 553,00    |

# HSK - Reduzierungen

HSK 50/100

ISO 12164 A+C



**Verwendung:** Zur Aufnahme von Werkzeugen mit HSKSchaft für Handspannung  
**Lieferumfang:** Mit eingebautem Spannelement

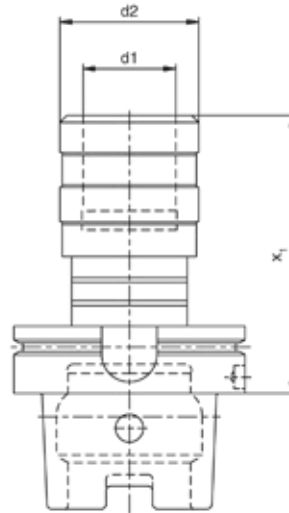
| Art.-Nr.     | HSK-A | Innenkegel | $x_1$ | D  | Preis (€) |
|--------------|-------|------------|-------|----|-----------|
| 63A.50A.080  | 63    | 50         | 80    | 50 | 420,00    |
| 100A.50A.080 | 100   | 50         | 80    | 50 | 451,00    |
| 100A.63A.100 | 100   | 63         | 100   | 63 | 462,00    |

# Gewindeschneid-Schnellwechselfutter

mit elastischem Längenausgleich auf Druck und Zug, ohne IKZ

HSK 50/63/100

ISO 12164 A+C



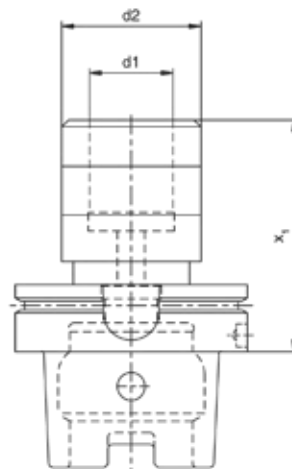
| Art.-Nr.     | HSK-A | "Aufnahmeschaft für Gewindebohrer" | "Längenausgleich Druck" | Zug  | d <sub>1</sub> | d <sub>2</sub> | x <sub>1</sub> | Preis (€) |
|--------------|-------|------------------------------------|-------------------------|------|----------------|----------------|----------------|-----------|
| 50A.GWF.112  | 50    | M3 - M12                           | 7,5                     | 7,5  | 19             | 41             | 72             | 317,00    |
| 50A.GWF.120  | 50    | M6 - M20                           | 10                      | 10   | 31             | 60             | 110            | 368,00    |
| 63A.GWF.112  | 63    | M3 - M12                           | 7,5                     | 7,5  | 19             | 41             | 72             | 317,00    |
| 63A.GWF.120  | 63    | M6 - M20                           | 10                      | 10   | 31             | 60             | 110            | 368,00    |
| 63A.GWF.133  | 63    | M14 - M33                          | 17,5                    | 17,5 | 48             | 86             | 141            | 511,00    |
| 100A.GWF.112 | 100   | M3 - M12                           | 7,5                     | 7,5  | 19             | 41             | 80             | 535,00    |
| 100A.GWF.120 | 100   | M6 - M20                           | 10                      | 10   | 31             | 60             | 100            | 535,00    |
| 100A.GWF.133 | 100   | M14 - M33                          | 17,5                    | 17,5 | 48             | 86             | 144            | 563,00    |

# Gewindeschneid-Schnellwechselfutter

ohne elastischem Längenausgleich auf Druck und Zug, mit IKZ

HSK 50/63/100

ISO 12164 A+C



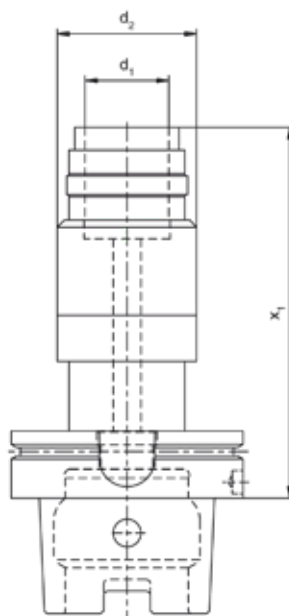
| Art.-Nr.           | HSK-A | "Aufnahmeschaft für Gewindebohrer" | "Längenausgleich Druck" | Zug | d <sub>1</sub> | d <sub>2</sub> | x <sub>1</sub> | Preis (€) |
|--------------------|-------|------------------------------------|-------------------------|-----|----------------|----------------|----------------|-----------|
| 50A.GWF.112.IK.OL  | 50    | M3 - M12                           | 0                       | 0   | 19             | 33             | 63             | 213,00    |
| 50A.GWF.120.IK.OL  | 50    | M6 - M20                           | 0                       | 0   | 31             | 50             | 98             | 269,00    |
| 63A.GWF.112.IK.OL  | 63    | M3 - M12                           | 0                       | 0   | 19             | 33             | 63             | 213,00    |
| 63A.GWF.120.IK.OL  | 63    | M6 - M20                           | 0                       | 0   | 31             | 50             | 89             | 269,00    |
| 63A.GWF.133.IK.OL  | 63    | M14 - M33                          | 0                       | 0   | 48             | 72             | 129            | 341,00    |
| 100A.GWF.112.IK.OL | 100   | M3 - M12                           | 0                       | 0   | 19             | 33             | 66             | 267,00    |
| 100A.GWF.120.IK.OL | 100   | M6 - M20                           | 0                       | 0   | 31             | 50             | 92             | 329,00    |
| 100A.GWF.133.IK.OL | 100   | M14 - M33                          | 0                       | 0   | 48             | 72             | 129            | 375,00    |

# Gewindeschneid-Schnellwechselfutter

mit elastischem Längenausgleich auf Druck und Zug, mit IKZ

HSK 50/63/100

ISO 12164 A+C



| Art.-Nr.       | HSK-A | "Aufnahmeschaft für Gewindebohrer" | "Längenausgleich Druck" | Zug | d <sub>1</sub> | d <sub>2</sub> | x <sub>1</sub> | Preis (€) |
|----------------|-------|------------------------------------|-------------------------|-----|----------------|----------------|----------------|-----------|
| 50A.GWF.112.IK | 50    | M3 - M12                           | 7,5                     | 7,5 | 19             | 39             | 105            | 432,00    |
| 50A.GWF.120.IK | 50    | M6 - M20                           | 10                      | 10  | 31             | 53             | 140            | 472,00    |
| 63A.GWF.112.IK | 63    | M3 - M12                           | 7,5                     | 7,5 | 19             | 39             | 105            | 432,00    |
| 63A.GWF.120.IK | 63    | M6 - M20                           | 10                      | 10  | 31             | 53             | 140            | 472,00    |

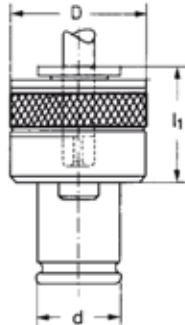
# Gewindebohrer-Schaftmaße

Bitte bei Bestellung den Schaft-Ø bzw. Gewindebohrernorm DIN 371 / 374 / 376 angeben

| Schaftmaße<br>Ø x □ | DIN 352 | DIN 5157 | DIN 371 | DIN 374 | DIN 376 |
|---------------------|---------|----------|---------|---------|---------|
| Ø 2,5 x 2,1 □       | M 1     |          | M 1     | M 3     | M 3     |
| Ø 2,5 x 2,1 □       | M 1,1   |          | M 1,1   | M 3,5   | M 3,5   |
| Ø 2,5 x 2,1 □       | M 1,2   |          | M 1,2   |         |         |
| Ø 2,5 x 2,1 □       | M 1,4   |          | M 1,4   |         |         |
| Ø 2,5 x 2,1 □       | M 1,6   |          | M 1,6   |         |         |
| Ø 2,5 x 2,1 □       | M 1,8   |          | M 1,8   |         |         |
| Ø 2,8 x 2,1 □       | M 2     |          | M 2     | M 4     | M 4     |
| Ø 2,8 x 2,1 □       | M 2,2   |          | M 2,2   |         |         |
| Ø 2,8 x 2,1 □       | M 2,5   |          | M 2,5   |         |         |
| Ø 3,5 x 2,7 □       | M 3     |          | M 3     | M 5     | M 5     |
| Ø 4,0 x 3,0 □       | M 3,5   |          | M 3,5   |         |         |
| Ø 4,5 x 3,4 □       | M 4     |          | M 4     | M 6     | M 6     |
| Ø 6,0 x 4,9 □       | M 5     |          | M 5     |         |         |
| Ø 6,0 x 4,9 □       | M 6     |          | M 6     |         |         |
| Ø 6,0 x 4,9 □       | M 8     |          |         | M 8     | M 8     |
| Ø 7,0 x 5,5 □       | M 10    | G 1/8"   |         | M 10    | M 10    |
| Ø 8,0 x 6,2 □       |         |          | M 8     |         |         |
| Ø 9,0 x 7,0 □       | M 12    |          |         | M 12    | M 12    |
| Ø 10,0 x 8,0 □      |         |          | M 10    |         |         |
| Ø 11,0 x 9,0 □      | M 14    | G 1/4"   |         | M 14    | M 14    |
| Ø 12,0 x 9,0 □      | M 16    | G 3/8"   |         | M 16    | M 16    |
| Ø 14,0 x 11,0 □     | M 18    |          |         | M 18    | M 18    |
| Ø 16,0 x 12,0 □     | M 20    | G 1/2"   |         | M 20    | M 20    |
| Ø 18,0 x 14,5 □     | M 22    | G 5/8"   |         | M 22    | M 22    |
| Ø 18,0 x 14,5 □     | M 24    |          |         | M 24    | M 24    |
| Ø 20,0 x 16,0 □     | M 27    | G 3/4"   |         | M 27    | M 27    |
| Ø 22,0 x 18,0 □     | M 30    | G 7/8"   |         | M 30    | M 30    |
| Ø 25,0 x 20,0 □     | M 33    |          |         | M 33    | M 33    |
| Ø 28,0 x 22,0 □     | M 36    | G 1 1/8" |         | M 36    | M 36    |
| Ø 32,0 x 34,0 □     | M 39    | G 1 1/4" |         | M 39    | M 39    |
| Ø 32,0 x 24,0 □     | M 42    |          |         | M 42    | M 42    |
| Ø 36,0 x 29,0 □     | M 45    | G 1 3/8" |         | M 45    | M 45    |
| Ø 36,0 x 29,0 □     | M 48    | G 1 1/2" |         | M 48    | M 48    |
| Ø 36,0 x 29,0 □     |         | G 1 3/4" |         |         |         |
| Ø 36,0 x 29,0 □     |         | G 2"     |         |         |         |

# Schnellwechsel-Einsätze SES

mit Sicherheitskupplung



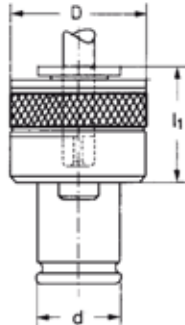
DIN Standard

| Art.-Nr.    | Größe | Gewindebohrer | D  | d  | l1 | Schaft Ø | □    | Preis (€) |
|-------------|-------|---------------|----|----|----|----------|------|-----------|
| 10.140 M3   | 1     | M 3 – M 14    | 32 | 19 | 25 | 3,5      | 2,7  | 39,00     |
| 10.141 M3,5 |       |               |    |    |    | 4        | 3    | 39,00     |
| 10.142 M4   |       |               |    |    |    | 4,5      | 3,4  | 39,00     |
| 10.143 M5   |       |               |    |    |    | 6        | 4,9  | 39,00     |
| 10.143 M6   |       |               |    |    |    | 6        | 4,9  | 39,00     |
| 10.143 M8   |       |               |    |    |    | 6        | 4,9  | 39,00     |
| 10.144 M10  |       |               |    |    |    | 7        | 5,5  | 39,00     |
| 10.145 M8   |       |               |    |    |    | 8        | 6,2  | 39,00     |
| 10.146 M12  |       |               |    |    |    | 9        | 7    | 39,00     |
| 10.147 M10  |       |               |    |    |    | 10       | 8    | 39,00     |
| 10.148 M14  |       |               |    |    |    | 11       | 9    | 39,00     |
| 10.250 M10  | 2     | M 8 – M 20    | 50 | 31 | 34 | 7        | 5,5  | 55,00     |
| 10.251 M8   |       |               |    |    |    | 8        | 6,2  | 55,00     |
| 10.252 M12  |       |               |    |    |    | 9        | 7    | 55,00     |
| 10.253 M10  |       |               |    |    |    | 10       | 8    | 55,00     |
| 10.254 M14  |       |               |    |    |    | 11       | 9    | 55,00     |
| 10.255 M16  |       |               |    |    |    | 12       | 9    | 55,00     |
| 10.256 M18  |       |               |    |    |    | 14       | 11   | 55,00     |
| 10.257 M20  |       |               |    |    |    | 16       | 12   | 55,00     |
| 10.258 M22  |       |               |    |    |    | 18       | 14,5 | 55,00     |
| 10.258 M24  |       |               |    |    |    | 18       | 14,5 | 55,00     |



# Schnellwechsel-Einsätze SES

mit Sicherheitskupplung

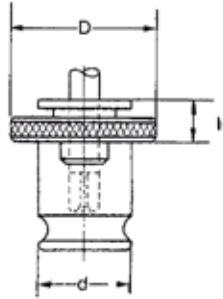


DIN Standard

| Art.-Nr.   | Größe | Gewindebohrer | D    | d  | l1 | Schaft Ø | □    | Preis (€) |
|------------|-------|---------------|------|----|----|----------|------|-----------|
| 10.360 M14 | 3     | M 14 – M 33   | 72,0 | 48 | 45 | 11       | 9,0  | 115,00    |
| 10.361 M16 |       |               |      |    |    | 12       | 9,0  | 115,00    |
| 10.362 M18 |       |               |      |    |    | 14       | 11,0 | 115,00    |
| 10.363 M20 |       |               |      |    |    | 16       | 12,0 | 115,00    |
| 10.364 M22 |       |               |      |    |    | 18       | 14,5 | 115,00    |
| 10.365 M27 |       |               |      |    |    | 20       | 16,0 | 115,00    |
| 10.366 M30 |       |               |      |    |    | 22       | 18,0 | 115,00    |
| 10.367 M33 |       |               |      |    |    | 25       | 20,0 | 115,00    |
| 10.368 M36 |       |               |      |    |    | 28       | 22,0 | 115,00    |
| 10.470 M24 | 4     | M 22 – M 48   | 95,0 | 60 | 68 | 18       | 14,5 | 250,00    |
| 10.471 M27 |       |               |      |    |    | 20       | 16,0 | 250,00    |
| 10.472 M30 |       |               |      |    |    | 22       | 18,0 | 250,00    |
| 10.473 M33 |       |               |      |    |    | 25       | 20,0 | 250,00    |
| 10.474 M36 |       |               |      |    |    | 28       | 22,0 | 250,00    |
| 10.475 M42 |       |               |      |    |    | 32       | 24,0 | 250,00    |
| 10.476 M45 |       |               |      |    |    | 36       | 29,0 | 250,00    |

# Schnellwechsel-Einsätze SE

ohne Sicherheitskupplung

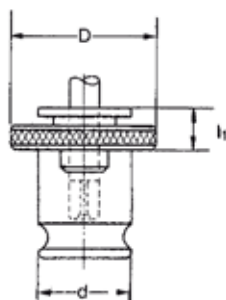


DIN Standard

| Art.-Nr.    | Größe | Gewindebohrer | D  | d  | l1 | Schaft Ø | □    | Preis (€) |
|-------------|-------|---------------|----|----|----|----------|------|-----------|
| 11.140 M3   | 1     | M 3 – M 14    | 30 | 19 | 7  | 3,5      | 2,7  | 16,00     |
| 11.141 M3,5 |       |               |    |    |    | 4,0      | 3,0  | 16,00     |
| 11.142 M4   |       |               |    |    |    | 4,5      | 3,4  | 16,00     |
| 11.143 M5   |       |               |    |    |    | 6,0      | 4,9  | 16,00     |
| 11.143 M6   |       |               |    |    |    | 6,0      | 4,9  | 16,00     |
| 11.143 M8   |       |               |    |    |    | 6,0      | 4,9  | 16,00     |
| 11.144 M10  |       |               |    |    |    | 7,0      | 5,5  | 16,00     |
| 11.145 M8   |       |               |    |    |    | 8,0      | 6,2  | 16,00     |
| 11.146 M12  |       |               |    |    |    | 9,0      | 7,0  | 16,00     |
| 11.147 M10  |       |               |    |    |    | 10,0     | 8,0  | 16,00     |
| 11.148 M14  |       |               |    |    |    | 11,0     | 9,0  | 16,00     |
| 11.250 M10  | 2     | M 8 – M 20    | 46 | 31 | 11 | 7,0      | 5,5  | 22,00     |
| 11.251 M8   |       |               |    |    |    | 8,0      | 6,2  | 22,00     |
| 11.252 M12  |       |               |    |    |    | 9,0      | 7,0  | 22,00     |
| 11.253 M10  |       |               |    |    |    | 10,0     | 8,0  | 22,00     |
| 11.254 M14  |       |               |    |    |    | 11,0     | 9,0  | 22,00     |
| 11.255 M16  |       |               |    |    |    | 12,0     | 9,0  | 22,00     |
| 11.256 M18  |       |               |    |    |    | 14,0     | 11,0 | 22,00     |
| 11.257 M20  |       |               |    |    |    | 16,0     | 12,0 | 22,00     |
| 11.258 M22  |       |               |    |    |    | 18,0     | 14,5 | 22,00     |
| 11.258 M24  |       |               |    |    |    | 18,0     | 14,5 | 22,00     |

# Schnellwechsel-Einsätze SE

ohne Sicherheitskupplung



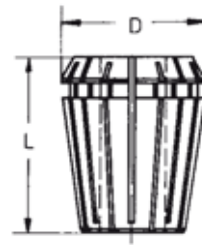
DIN Standard

| Art.-Nr.   | Größe | Gewindebohrer | D  | d  | l1 | Schaft Ø | □    | Preis (€) |
|------------|-------|---------------|----|----|----|----------|------|-----------|
| 11.360 M14 | 3     | M 14 – M 33   | 68 | 48 | 14 | 11       | 9,0  | 60,00     |
| 11.361 M16 |       |               |    |    |    | 12       | 9,0  | 60,00     |
| 11.362 M18 |       |               |    |    |    | 14       | 11,0 | 60,00     |
| 11.363 M20 |       |               |    |    |    | 16       | 12,0 | 60,00     |
| 11.364 M22 |       |               |    |    |    | 18       | 14,5 | 60,00     |
| 11.365 M27 |       |               |    |    |    | 20       | 16,0 | 60,00     |
| 11.366 M30 |       |               |    |    |    | 22       | 18,0 | 60,00     |
| 11.367 M33 |       |               |    |    |    | 25       | 20,0 | 60,00     |
| 11.368 M36 |       |               |    |    |    | 28       | 22,0 | 60,00     |
| 11.470 M24 | 4     | M 22 – M 48   | 83 | 60 | 42 | 18       | 14,5 | 88,00     |
| 11.471 M27 |       |               |    |    |    | 20       | 16,0 | 88,00     |
| 11.472 M30 |       |               |    |    |    | 22       | 18,0 | 88,00     |
| 11.473 M33 |       |               |    |    |    | 25       | 20,0 | 88,00     |
| 11.474 M36 |       |               |    |    |    | 28       | 22,0 | 88,00     |
| 11.475 M42 |       |               |    |    |    | 32       | 24,0 | 88,00     |
| 11.476 M45 |       |               |    |    |    | 36       | 29,0 | 88,00     |

# Spannzangen

System ER / ESX

ER11 / ER16 / ER20



|       | D    | L    |
|-------|------|------|
| 424 E | 11,5 | 18   |
| 426 E | 17   | 27   |
| 428 E | 21   | 31,5 |

| Art.-Nr.                   | Ø   | Preis (€) |
|----------------------------|-----|-----------|
| <b>ER 11 (1 – 7) 424 E</b> |     |           |
| 12.107.010                 | 1,0 | 10,00     |
| 12.107.015                 | 1,5 | 10,00     |
| 12.107.020                 | 2,0 | 10,00     |
| 12.107.025                 | 2,5 | 10,00     |
| 12.107.030                 | 3,0 | 10,00     |
| 12.107.035                 | 3,5 | 10,00     |
| 12.107.040                 | 4,0 | 10,00     |
| 12.107.045                 | 4,5 | 10,00     |
| 12.107.050                 | 5,0 | 10,00     |
| 12.107.055                 | 5,5 | 10,00     |
| 12.107.060                 | 6,0 | 10,00     |
| 12.107.065                 | 6,5 | 10,00     |
| 12.107.070                 | 7,0 | 10,00     |

| Art.-Nr.                    | Ø    | Preis (€) |
|-----------------------------|------|-----------|
| <b>ER 16 (1 – 12) 426 E</b> |      |           |
| 12.110.010                  | 1,0  | 8,50      |
| 12.110.015                  | 1,5  | 9,50      |
| 12.110.020                  | 2,0  | 8,50      |
| 12.110.025                  | 2,5  | 9,50      |
| 12.110.030                  | 3,0  | 8,50      |
| 12.110.035                  | 3,5  | 9,50      |
| 12.110.040                  | 4,0  | 8,50      |
| 12.110.045                  | 4,5  | 9,50      |
| 12.110.050                  | 5,0  | 8,50      |
| 12.110.055                  | 5,5  | 9,50      |
| 12.110.060                  | 6,0  | 8,50      |
| 12.110.065                  | 6,5  | 9,50      |
| 12.110.070                  | 7,0  | 8,50      |
| 12.110.075                  | 7,5  | 9,50      |
| 12.110.080                  | 8,0  | 8,50      |
| 12.110.085                  | 8,5  | 9,50      |
| 12.110.090                  | 9,0  | 8,50      |
| 12.110.095                  | 9,5  | 9,50      |
| 12.110.100                  | 10,0 | 8,50      |
| 12.110.105*                 | 10,5 | 10,00     |
| 12.110.110*                 | 11,0 | 10,00     |
| 12.110.115*                 | 11,5 | 10,00     |
| 12.110.120*                 | 12,0 | 10,00     |

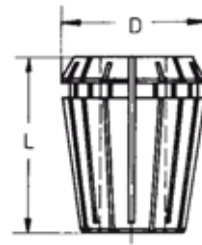
| Art.-Nr.                      | Ø    | Preis (€) |
|-------------------------------|------|-----------|
| <b>ER 20 (1,0 – 15) 428 E</b> |      |           |
| 12.113.010*                   | 1,0  | 10,00     |
| 12.113.020                    | 2,0  | 8,80      |
| 12.113.030                    | 3,0  | 8,80      |
| 12.113.040                    | 4,0  | 8,80      |
| 12.113.050                    | 5,0  | 8,80      |
| 12.113.060                    | 6,0  | 8,80      |
| 12.113.070                    | 7,0  | 8,80      |
| 12.113.080                    | 8,0  | 8,80      |
| 12.113.090                    | 9,0  | 8,80      |
| 12.113.100                    | 10,0 | 8,80      |
| 12.113.110                    | 11,0 | 8,80      |
| 12.113.120                    | 12,0 | 8,80      |
| 12.113.130                    | 13,0 | 8,80      |
| 12.113.135*                   | 13,5 | 10,00     |
| 12.113.140*                   | 14,0 | 10,00     |
| 12.113.145*                   | 14,5 | 10,00     |
| 12.113.150*                   | 15,0 | 10,00     |

\* Sondergröße

# Spannzangen

System ER / ESX

ER25 / ER32 / ER40



|       | D  | L  |
|-------|----|----|
| 430 E | 26 | 34 |
| 470 E | 33 | 40 |
| 472 E | 41 | 46 |

| Art.-Nr.                    | Ø    | Preis (€) |
|-----------------------------|------|-----------|
| <b>ER 25 (1 – 16) 430 E</b> |      |           |
| 12.116.010*                 | 1,0  | 10,00     |
| 12.116.020                  | 2,0  | 9,00      |
| 12.116.030                  | 3,0  | 9,00      |
| 12.116.040                  | 4,0  | 9,00      |
| 12.116.050                  | 5,0  | 9,00      |
| 12.116.060                  | 6,0  | 9,00      |
| 12.116.070                  | 7,0  | 9,00      |
| 12.116.080                  | 8,0  | 9,00      |
| 12.116.090                  | 9,0  | 9,00      |
| 12.116.100                  | 10,0 | 9,00      |
| 12.116.110                  | 11,0 | 9,00      |
| 12.116.120                  | 12,0 | 9,00      |
| 12.116.130                  | 13,0 | 9,00      |
| 12.116.140                  | 14,0 | 9,00      |
| 12.116.150                  | 15,0 | 9,00      |
| 12.116.160                  | 16,0 | 9,00      |

| Art.-Nr.                    | Ø    | Preis (€) |
|-----------------------------|------|-----------|
| <b>ER 32 (2 – 22) 470 E</b> |      |           |
| 12.220.020*                 | 2,0  | 10,50     |
| 12.220.030                  | 3,0  | 9,00      |
| 12.220.040                  | 4,0  | 9,00      |
| 12.220.050                  | 5,0  | 9,00      |
| 12.220.060                  | 6,0  | 9,00      |
| 12.220.070                  | 7,0  | 9,00      |
| 12.220.080                  | 8,0  | 9,00      |
| 12.220.090                  | 9,0  | 9,00      |
| 12.220.100                  | 10,0 | 9,00      |
| 12.220.110                  | 11,0 | 9,00      |
| 12.220.120                  | 12,0 | 9,00      |
| 12.220.130                  | 13,0 | 9,00      |
| 12.220.140                  | 14,0 | 9,00      |
| 12.220.150                  | 15,0 | 9,00      |
| 12.220.160                  | 16,0 | 9,00      |
| 12.220.170                  | 17,0 | 9,00      |
| 12.220.180                  | 18,0 | 9,00      |
| 12.220.190                  | 19,0 | 9,00      |
| 12.220.200                  | 20,0 | 9,00      |
| 12.220.210*                 | 21,0 | 10,50     |
| 12.220.220*                 | 22,0 | 10,50     |

| Art.-Nr.                    | Ø    | Preis (€) |
|-----------------------------|------|-----------|
| <b>ER 40 (3 – 30) 472 E</b> |      |           |
| 12.326.030*                 | 3,0  | 13,00     |
| 12.326.040                  | 4,0  | 11,00     |
| 12.326.050                  | 5,0  | 11,00     |
| 12.326.060                  | 6,0  | 11,00     |
| 12.326.070                  | 7,0  | 11,00     |
| 12.326.080                  | 8,0  | 11,00     |
| 12.326.090                  | 9,0  | 11,00     |
| 12.326.100                  | 10,0 | 11,00     |
| 12.326.110                  | 11,0 | 11,00     |
| 12.326.120                  | 12,0 | 11,00     |
| 12.326.130                  | 13,0 | 11,00     |
| 12.326.140                  | 14,0 | 11,00     |
| 12.326.150                  | 15,0 | 11,00     |
| 12.326.160                  | 16,0 | 11,00     |
| 12.326.170                  | 17,0 | 11,00     |
| 12.326.180                  | 18,0 | 11,00     |
| 12.326.190                  | 19,0 | 11,00     |
| 12.326.200                  | 20,0 | 11,00     |
| 12.326.210                  | 21,0 | 11,00     |
| 12.326.220                  | 22,0 | 11,00     |
| 12.326.230                  | 23,0 | 11,00     |
| 12.326.240                  | 24,0 | 11,00     |
| 12.326.250                  | 25,0 | 11,00     |
| 12.326.260                  | 26,0 | 11,00     |
| 12.326.270*                 | 27,0 | 13,00     |
| 12.326.280*                 | 28,0 | 13,00     |
| 12.326.290*                 | 29,0 | 13,00     |
| 12.326.300*                 | 30,0 | 13,00     |

\* Sondergröße

# Spannzangen "Extra Precision" < 5 μ

## System ER / ESX

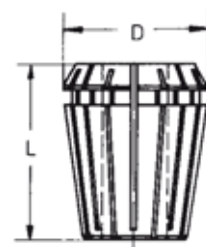
| Art.-Nr.                    | Ø    | Preis (€) |
|-----------------------------|------|-----------|
| <b>ER 16 (1 – 10) 426 E</b> |      |           |
| 12.110.010EP                | 1,0  | 11,50     |
| 12.110.015EP                | 1,5  | 12,50     |
| 12.110.020EP                | 2,0  | 11,50     |
| 12.110.025EP                | 2,5  | 12,50     |
| 12.110.030EP                | 3,0  | 11,50     |
| 12.110.035EP                | 3,5  | 12,50     |
| 12.110.040EP                | 4,0  | 11,50     |
| 12.110.045EP                | 4,5  | 12,50     |
| 12.110.050EP                | 5,0  | 11,50     |
| 12.110.055EP                | 5,5  | 12,50     |
| 12.110.060EP                | 6,0  | 11,50     |
| 12.110.065EP                | 6,5  | 12,50     |
| 12.110.070EP                | 7,0  | 11,50     |
| 12.110.075EP                | 7,5  | 12,50     |
| 12.110.080EP                | 8,0  | 11,50     |
| 12.110.085EP                | 8,5  | 12,50     |
| 12.110.090EP                | 9,0  | 11,50     |
| 12.110.095EP                | 9,5  | 12,50     |
| 12.110.100EP                | 10,0 | 11,50     |

| Art.-Nr.                    | Ø    | Preis (€) |
|-----------------------------|------|-----------|
| <b>ER 20 (1 – 13) 428 E</b> |      |           |
| 12.113.010EP*               | 1,0  | 13,00     |
| 12.113.020EP                | 2,0  | 11,80     |
| 12.113.030EP                | 3,0  | 11,80     |
| 12.113.040EP                | 4,0  | 11,80     |
| 12.113.050EP                | 5,0  | 11,80     |
| 12.113.060EP                | 6,0  | 11,80     |
| 12.113.070EP                | 7,0  | 11,80     |
| 12.113.080EP                | 8,0  | 11,80     |
| 12.113.090EP                | 9,0  | 11,80     |
| 12.113.100EP                | 10,0 | 11,80     |
| 12.113.110EP                | 11,0 | 11,80     |
| 12.113.120EP                | 12,0 | 11,80     |
| 12.113.130EP                | 13,0 | 11,80     |

| Art.-Nr.                    | Ø    | Preis (€) |
|-----------------------------|------|-----------|
| <b>ER 40 (3 – 26) 472 E</b> |      |           |
| 12.326.030EP*               | 3,0  | 16,00     |
| 12.326.040EP                | 4,0  | 14,00     |
| 12.326.050EP                | 5,0  | 14,00     |
| 12.326.060EP                | 6,0  | 14,00     |
| 12.326.070EP                | 7,0  | 14,00     |
| 12.326.080EP                | 8,0  | 14,00     |
| 12.326.090EP                | 9,0  | 14,00     |
| 12.326.100EP                | 10,0 | 14,00     |
| 12.326.110EP                | 11,0 | 14,00     |
| 12.326.120EP                | 12,0 | 14,00     |
| 12.326.130EP                | 13,0 | 14,00     |
| 12.326.140EP                | 14,0 | 14,00     |
| 12.326.150EP                | 15,0 | 14,00     |
| 12.326.160EP                | 16,0 | 14,00     |
| 12.326.170EP                | 17,0 | 14,00     |
| 12.326.180EP                | 18,0 | 14,00     |
| 12.326.190EP                | 19,0 | 14,00     |
| 12.326.200EP                | 20,0 | 14,00     |
| 12.326.210EP                | 21,0 | 14,00     |
| 12.326.220EP                | 22,0 | 14,00     |
| 12.326.230EP                | 23,0 | 14,00     |
| 12.326.240EP                | 24,0 | 14,00     |
| 12.326.250EP                | 25,0 | 14,00     |
| 12.326.260EP                | 26,0 | 14,00     |

| Art.-Nr.                    | Ø    | Preis (€) |
|-----------------------------|------|-----------|
| <b>ER 25 (1 – 16) 430 E</b> |      |           |
| 12.116.010EP*               | 1,0  | 13,00     |
| 12.116.020EP                | 2,0  | 12,00     |
| 12.116.030EP                | 3,0  | 12,00     |
| 12.116.040EP                | 4,0  | 12,00     |
| 12.116.050EP                | 5,0  | 12,00     |
| 12.116.060EP                | 6,0  | 12,00     |
| 12.116.070EP                | 7,0  | 12,00     |
| 12.116.080EP                | 8,0  | 12,00     |
| 12.116.090EP                | 9,0  | 12,00     |
| 12.116.100EP                | 10,0 | 12,00     |
| 12.116.110EP                | 11,0 | 12,00     |
| 12.116.120EP                | 12,0 | 12,00     |
| 12.116.130EP                | 13,0 | 12,00     |
| 12.116.140EP                | 14,0 | 12,00     |
| 12.116.150EP                | 15,0 | 12,00     |
| 12.116.160EP                | 16,0 | 12,00     |

| Art.-Nr.                    | Ø    | Preis (€) |
|-----------------------------|------|-----------|
| <b>ER 32 (2 – 20) 470 E</b> |      |           |
| 12.220.020EP*               | 2,0  | 13,50     |
| 12.220.030EP                | 3,0  | 12,00     |
| 12.220.040EP                | 4,0  | 12,00     |
| 12.220.050EP                | 5,0  | 12,00     |
| 12.220.060EP                | 6,0  | 12,00     |
| 12.220.070EP                | 7,0  | 12,00     |
| 12.220.080EP                | 8,0  | 12,00     |
| 12.220.090EP                | 9,0  | 12,00     |
| 12.220.100EP                | 10,0 | 12,00     |
| 12.220.110EP                | 11,0 | 12,00     |
| 12.220.120EP                | 12,0 | 12,00     |
| 12.220.130EP                | 13,0 | 12,00     |
| 12.220.140EP                | 14,0 | 12,00     |
| 12.220.150EP                | 15,0 | 12,00     |
| 12.220.160EP                | 16,0 | 12,00     |
| 12.220.170EP                | 17,0 | 12,00     |
| 12.220.180EP                | 18,0 | 12,00     |
| 12.220.190EP                | 19,0 | 12,00     |
| 12.220.200EP                | 20,0 | 12,00     |

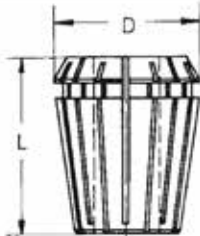


|       | D  | L    |
|-------|----|------|
| 426 E | 17 | 27   |
| 428 E | 21 | 31,5 |
| 430 E | 26 | 34   |
| 470 E | 33 | 40   |
| 472 E | 41 | 46   |

\* Sondergröße

# Spannzangen-Sätze mit Holzsockel

System ER / ESX



|       | D  | L    |
|-------|----|------|
| 426 E | 17 | 27   |
| 428 E | 21 | 31,5 |
| 430 E | 26 | 34   |
| 470 E | 33 | 40   |
| 472 E | 41 | 46   |

**ER 40 (3-26) 472 E**  
23 Spannzangen  
4-26 mm Ø, 1 mm gestuft

Art. Nr. 12.326.OHS  
**€ 235,--**

Art. Nr. 12.326.OHS.EP  
**€ 310,--**

**zusätzlich** (wie Abbildung)  
**gegen Mehrpreis**  
1 Spannzange mit 3 mm Ø

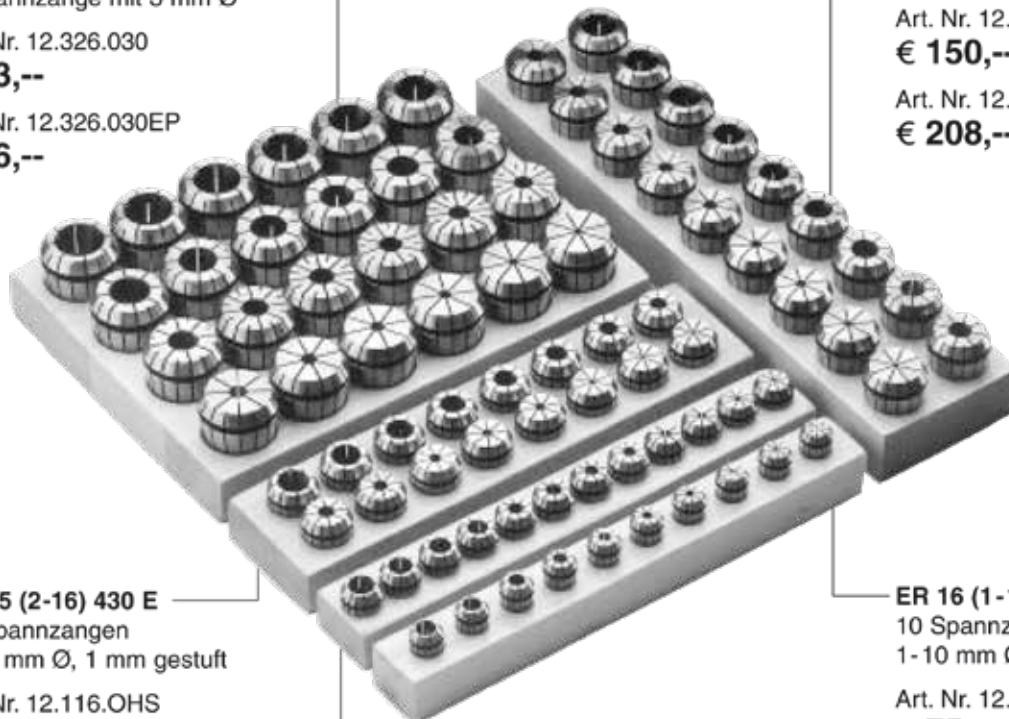
Art. Nr. 12.326.030  
**€ 13,--**

Art. Nr. 12.326.030EP  
**€ 16,--**

**ER 32 (2-20) 470 E**  
18 Spannzangen  
3-20 mm Ø, 1 mm gestuft

Art. Nr. 12.220.OHS  
**€ 150,--**

Art. Nr. 12.220.OHS.EP  
**€ 208,--**



**ER 25 (2-16) 430 E**  
15 Spannzangen  
2-16 mm Ø, 1 mm gestuft

Art. Nr. 12.116.OHS  
**€ 120,--**

Art. Nr. 12.116.OHS.EP  
**€ 170,--**

**zusätzlich** (wie Abbildung)  
**gegen Mehrpreis**  
1 Spannzange mit 1 mm Ø

Art. Nr. 12.116.010  
**€ 10,--**

Art. Nr. 12.116.010EP  
**€ 13,--**

**ER 20 (2-13) 428 E**  
12 Spannzangen  
2-13 mm Ø, 1 mm gestuft

Art. Nr. 12.113.OHS  
**€ 90,--**

Art. Nr. 12.113.OHS.EP  
**€ 135,--**

**ER 16 (1-10) 426 E**  
10 Spannzangen  
1-10 mm Ø, 1 mm gestuft

Art. Nr. 12.110.OHS  
**€ 75,--**

Art. Nr. 12.110.OHS.EP  
**€ 110,--**

# Spannzangen

DIN 6388, Form B

415 E / 462 E



|       | D     | L  |
|-------|-------|----|
| 415 E | 25,5  | 40 |
| 462 E | 35,05 | 52 |

| Art.-Nr.              | Ø    | Preis (€) |
|-----------------------|------|-----------|
| <b>(2 – 16) 415 E</b> |      |           |
| B9.216.020            | 2,0  | 10,00     |
| B9.216.025            | 2,5  | 10,00     |
| B9.216.030            | 3,0  | 10,00     |
| B9.216.035            | 3,5  | 10,00     |
| B9.216.040            | 4,0  | 10,00     |
| B9.216.045            | 4,5  | 10,00     |
| B9.216.050            | 5,0  | 10,00     |
| B9.216.055            | 5,5  | 10,00     |
| B9.216.060            | 6,0  | 10,00     |
| B9.216.065            | 6,5  | 10,00     |
| B9.216.070            | 7,0  | 10,00     |
| B9.216.075            | 7,5  | 10,00     |
| B9.216.080            | 8,0  | 10,00     |
| B9.216.085            | 8,5  | 10,00     |
| B9.216.090            | 9,0  | 10,00     |
| B9.216.095            | 9,5  | 10,00     |
| B9.216.100            | 10,0 | 10,00     |
| B9.216.105            | 10,5 | 10,00     |
| B9.216.110            | 11,0 | 10,00     |
| B9.216.115            | 11,5 | 10,00     |
| B9.216.120            | 12,0 | 10,00     |
| B9.216.125            | 12,5 | 10,00     |
| B9.216.130            | 13,0 | 10,00     |
| B9.216.135            | 13,5 | 10,00     |
| B9.216.140            | 14,0 | 10,00     |
| B9.216.145            | 14,5 | 10,00     |
| B9.216.150            | 15,0 | 10,00     |
| B9.216.155            | 15,5 | 10,00     |
| B9.216.160            | 16,0 | 10,00     |

| Art.-Nr.              | Ø    | Preis (€) |
|-----------------------|------|-----------|
| <b>(2 – 25) 462 E</b> |      |           |
| B9.225.020            | 2,0  | 11,00     |
| B9.225.025            | 2,5  | 11,00     |
| B9.225.030            | 3,0  | 11,00     |
| B9.225.035            | 3,5  | 11,00     |
| B9.225.040            | 4,0  | 11,00     |
| B9.225.045            | 4,5  | 11,00     |
| B9.225.050            | 5,0  | 11,00     |
| B9.225.055            | 5,5  | 11,00     |
| B9.225.060            | 6,0  | 11,00     |
| B9.225.065            | 6,5  | 11,00     |
| B9.225.070            | 7,0  | 11,00     |
| B9.225.075            | 7,5  | 11,00     |
| B9.225.080            | 8,0  | 11,00     |
| B9.225.085            | 8,5  | 11,00     |
| B9.225.090            | 9,0  | 11,00     |
| B9.225.095            | 9,5  | 11,00     |
| B9.225.100            | 10,0 | 11,00     |
| B9.225.105            | 10,5 | 11,00     |
| B9.225.110            | 11,0 | 11,00     |
| B9.225.115            | 11,5 | 11,00     |
| B9.225.120            | 12,0 | 11,00     |
| B9.225.125            | 12,5 | 11,00     |
| B9.225.130            | 13,0 | 11,00     |
| B9.225.135            | 13,5 | 11,00     |
| B9.225.140            | 14,0 | 11,00     |
| B9.225.145            | 14,5 | 11,00     |
| B9.225.150            | 15,0 | 11,00     |
| B9.225.155            | 15,5 | 11,00     |
| B9.225.160            | 16,0 | 11,00     |

| Art.-Nr.              | Ø    | Preis (€) |
|-----------------------|------|-----------|
| <b>(2 – 25) 462 E</b> |      |           |
| B9.225.165            | 16,5 | 11,00     |
| B9.225.170            | 17,0 | 11,00     |
| B9.225.175            | 17,5 | 11,00     |
| B9.225.180            | 18,0 | 11,00     |
| B9.225.185            | 18,5 | 11,00     |
| B9.225.190            | 19,0 | 11,00     |
| B9.225.195            | 19,5 | 11,00     |
| B9.225.200            | 20,0 | 11,00     |
| B9.225.205            | 20,5 | 11,00     |
| B9.225.210            | 21,0 | 11,00     |
| B9.225.215            | 21,5 | 11,00     |
| B9.225.220            | 22,0 | 11,00     |
| B9.225.225            | 22,5 | 11,00     |
| B9.225.230            | 23,0 | 11,00     |
| B9.225.235            | 23,5 | 11,00     |
| B9.225.240            | 24,0 | 11,00     |
| B9.225.245            | 24,5 | 11,00     |
| B9.225.250            | 25,0 | 11,00     |



# Spannzangen

DIN 6388, Form B

467 E



|       | D    | L  |
|-------|------|----|
| 467 E | 43,7 | 60 |

| Art.-Nr.              | Ø    | Preis (€) |
|-----------------------|------|-----------|
| <b>(4 – 32) 467 E</b> |      |           |
| B9.432.040            | 4,0  | 17,00     |
| B9.432.045            | 4,5  | 17,00     |
| B9.432.050            | 5,0  | 17,00     |
| B9.432.055            | 5,5  | 17,00     |
| B9.432.060            | 6,0  | 17,00     |
| B9.432.065            | 6,5  | 17,00     |
| B9.432.070            | 7,0  | 17,00     |
| B9.432.075            | 7,5  | 17,00     |
| B9.432.080            | 8,0  | 17,00     |
| B9.432.085            | 8,5  | 17,00     |
| B9.432.090            | 9,0  | 17,00     |
| B9.432.095            | 9,5  | 17,00     |
| B9.432.100            | 10,0 | 17,00     |
| B9.432.105            | 10,5 | 17,00     |
| B9.432.110            | 11,0 | 17,00     |
| B9.432.115            | 11,5 | 17,00     |
| B9.432.120            | 12,0 | 17,00     |
| B9.432.125            | 12,5 | 17,00     |
| B9.432.130            | 13,0 | 17,00     |
| B9.432.135            | 13,5 | 17,00     |
| B9.432.140            | 14,0 | 17,00     |
| B9.432.145            | 14,5 | 17,00     |
| B9.432.150            | 15,0 | 17,00     |
| B9.432.155            | 15,5 | 17,00     |
| B9.432.160            | 16,0 | 17,00     |
| B9.432.165            | 16,5 | 17,00     |
| B9.432.170            | 17,0 | 17,00     |
| B9.432.175            | 17,5 | 17,00     |
| B9.432.180            | 18,0 | 17,00     |

| Art.-Nr.              | Ø    | Preis (€) |
|-----------------------|------|-----------|
| <b>(4 – 32) 467 E</b> |      |           |
| B9.432.185            | 18,5 | 17,00     |
| B9.432.190            | 19,0 | 17,00     |
| B9.432.195            | 19,5 | 17,00     |
| B9.432.200            | 20,0 | 17,00     |
| B9.432.205            | 20,5 | 17,00     |
| B9.432.210            | 21,0 | 17,00     |
| B9.432.215            | 21,5 | 17,00     |
| B9.432.220            | 22,0 | 17,00     |
| B9.432.225            | 22,5 | 17,00     |
| B9.432.230            | 23,0 | 17,00     |
| B9.432.235            | 23,5 | 17,00     |
| B9.432.240            | 24,0 | 17,00     |
| B9.432.245            | 24,5 | 17,00     |
| B9.432.250            | 25,0 | 17,00     |
| B9.432.255            | 25,5 | 17,00     |
| B9.432.260            | 26,0 | 17,00     |
| B9.432.265            | 26,5 | 17,00     |
| B9.432.270            | 27,0 | 17,00     |
| B9.432.275            | 27,5 | 17,00     |
| B9.432.280            | 28,0 | 17,00     |
| B9.432.285            | 28,5 | 17,00     |
| B9.432.290            | 29,0 | 17,00     |
| B9.432.295            | 29,5 | 17,00     |
| B9.432.300            | 30,0 | 17,00     |
| B9.432.305            | 30,5 | 17,00     |
| B9.432.310            | 31,0 | 17,00     |
| B9.432.315            | 31,5 | 17,00     |
| B9.432.320            | 32,0 | 17,00     |

# Zubehör



## Kühlmittelübergabeeinheit

| Art.-Nr.     | Für HSK | Gewinde   | Preis (€) |
|--------------|---------|-----------|-----------|
| 32A.999.M10  | 32      | M10 x 1,0 | 10,00     |
| 40A.999.M12  | 40      | M12 x 1,0 | 10,00     |
| 50A.999.M16  | 50      | M16 x 1,0 | 10,00     |
| 63A.999.M18  | 63      | M18 x 1,0 | 10,00     |
| 80A.999.M20  | 80      | M20 x 1,5 | 10,00     |
| 100A.999.M24 | 100     | M24 x 1,5 | 10,00     |



## Schlüssel für Kühlmittelübergabeeinheit

| Art.-Nr.     | Für HSK |  | Preis (€) |
|--------------|---------|--|-----------|
| 32A.999.001  | 32      |  | 17,00     |
| 40A.999.002  | 40      |  | 18,00     |
| 50A.999.003  | 50      |  | 19,00     |
| 63A.999.004  | 63      |  | 20,00     |
| 80A.999.005  | 80      |  | 22,00     |
| 100A.999.006 | 100     |  | 23,00     |

# Ersatzteile / Zubehör

## Spannschrauben DIN 1835-B

| Art.-Nr.   | d1 | Preis (€) |
|------------|----|-----------|
| 03.999.106 | 6  | 1,00      |
| 03.999.108 | 8  | 1,00      |
| 03.999.110 | 10 | 1,00      |
| 03.999.112 | 12 | 1,00      |
| 03.999.114 | 14 | 1,00      |
| 03.999.116 | 16 | 2,00      |
| 03.999.118 | 18 | 2,00      |
| 03.999.120 | 20 | 2,00      |
| 03.999.125 | 25 | 3,00      |
| 03.999.132 | 32 | 3,00      |
| 03.999.140 | 40 | 3,00      |

## Überwurfmuttern DIN 6499

| Art.-Nr.       | Spannbereich             | Preis (€) |
|----------------|--------------------------|-----------|
| 1 – 10 (ER 16) | 12.999.110<br>M 22 x 1,5 | 11,00     |
| 1 - 13 (ER 20) | 12.999.113<br>M 25 x 1,5 | 11,00     |
| 1 – 16 (ER 25) | 12.999.116<br>M 32 x 1,5 | 12,00     |
| 2 – 20 (ER 32) | 12.999.220<br>M 40 x 1,5 | 12,00     |
| 3 – 26 (ER 40) | 12.999.326<br>M 50 x 1,5 | 14,00     |

## Überwurfmuttern DIN 6388

| Art.-Nr. | Spannbereich             | Preis (€) |
|----------|--------------------------|-----------|
| 2 – 16   | 09.430.216<br>M 33 x 1,5 | 21,00     |
| 2 – 25   | 09.600.225<br>M 48 x 2   | 23,00     |
| 3 – 32   | 09.720.432<br>M 60 x 2,5 | 28,00     |

## Fräseranzugschrauben DIN 6367

| Art.-Nr.   | d <sub>1</sub> | Gewinde | Preis (€) |
|------------|----------------|---------|-----------|
| 07.999.632 | 16             | M 8     | 2,00      |
| 07.999.240 | 22             | M 10    | 3,00      |
| 07.999.748 | 27             | M 12    | 4,00      |
| 07.999.258 | 32             | M 16    | 5,00      |
| 07.999.070 | 40             | M 20    | 8,00      |
| 07.999.050 | 50             | M 24    | 12,00     |

## Hakenschlüssel für Spannzangenfutter DIN 6388

| Art.-Nr.   | Spannbereich | Preis (€) |
|------------|--------------|-----------|
| 09.999.216 | 2 – 16       | 5,00      |
| 09.999.225 | 2 – 25       | 8,00      |
| 09.999.432 | 4 – 32       | 8,00      |

## Mitnehmerringe DIN 6366

| Art.-Nr.   | d <sub>1</sub> | Gewinde | Preis (€) |
|------------|----------------|---------|-----------|
| 07.998.632 | 16             | 16 x 10 | 5,00      |
| 07.998.240 | 22             | 22 x 12 | 6,00      |
| 07.998.748 | 27             | 27 x 12 | 6,00      |
| 07.998.258 | 32             | 32 x 14 | 10,00     |
| 07.998.070 | 40             | 40 x 14 | 12,00     |
| 07.998.050 | 50             | 50 x 16 | 25,00     |

## Spannschlüssel für Spannzangenfutter ER /ESX

| Art.-Nr.       | Spannbereich             | Preis (€) |
|----------------|--------------------------|-----------|
| 1 – 10 (ER 16) | 12.998.110<br>M 22 x 1,5 | 10,00     |
| 1 – 13 (ER 20) | 12.998.113<br>M 25 x 1,5 | 10,00     |
| 1 – 16 (ER 25) | 12.998.116<br>M 32 x 1,5 | 10,00     |
| 2 – 20 (ER 32) | 12.998.220<br>M 40 x 1,5 | 12,00     |
| 3 – 26 (ER 40) | 12.998.326<br>M 50 x 1,5 | 15,00     |

## Passfedern

| Art.-Nr.   | d <sub>1</sub> | Gewinde     | Preis(€) |
|------------|----------------|-------------|----------|
| 07.997.632 | 16             | 4x4x20      | 1,00     |
| 07.997.240 | 22             | 6 x 6 x 22  | 1,00     |
| 07.997.748 | 27             | 7 x 7 x 25  | 1,00     |
| 07.997.258 | 32             | 8 x 7 x 30  | 2,00     |
| 07.997.070 | 40             | 10 x 8 x 32 | 3,00     |
| 07.997.050 | 50             | 12 x 8 x 36 | 5,00     |

# Ersatzteile / Zubehör

## Schlüssel DIN 6368 für Fräseranzugschrauben

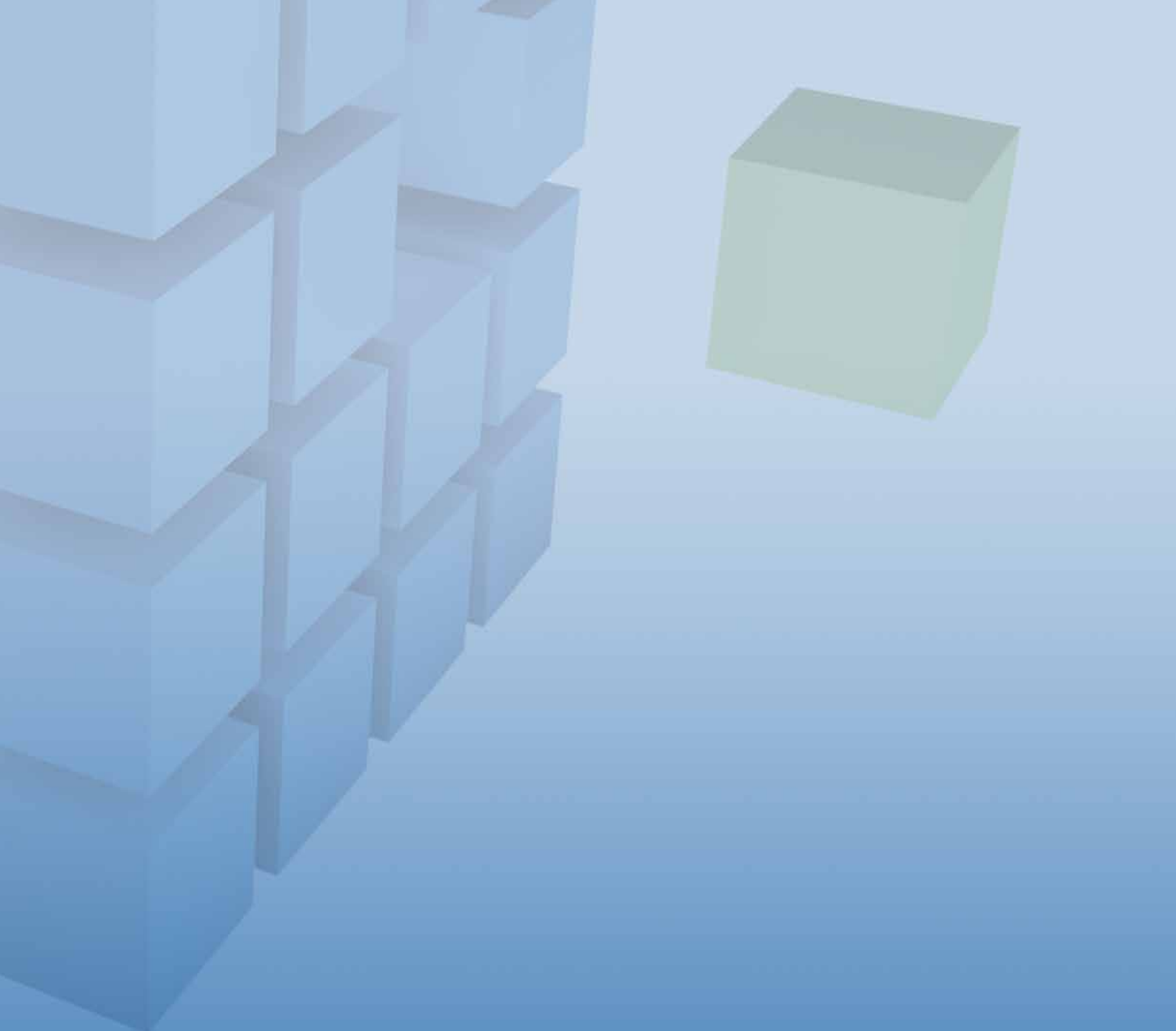
| Art.-Nr.   | d <sub>1</sub> | Preis (€) |
|------------|----------------|-----------|
| 07.996.632 | 16             | 8,00      |
| 07.996.240 | 22             | 9,00      |
| 07.996.748 | 27             | 11,00     |
| 07.996.258 | 32             | 15,00     |
| 07.996.070 | 40             | 19,00     |
| 07.996.050 | 50             | 28,00     |

## Mitnehmersteine DIN 2097 für Aufsteckdorne

| Art.-Nr.   | d <sub>1</sub> | Preis (€) |
|------------|----------------|-----------|
| 08.999.250 | 22             | 6,00      |
| 08.999.760 | 27             | 7,00      |
| 08.999.278 | 32             | 8,00      |
| 08.999.089 | 40             | 9,00      |
| 08.999.120 | 50             | *         |

\* Preise auf Anfrage





**KROMER** GmbH

Daimlerstrasse 28/1 · 72644 Oberboihingen  
Telefon: 07022/96092-0 · Telefax: 07022/96092-34  
Email: [info@kromer-gmbh.de](mailto:info@kromer-gmbh.de) · [www.kromer-gmbh.de](http://www.kromer-gmbh.de)

© by Kromer GmbH 2011

Technische Änderungen vorbehalten.  
Für Druckfehler und Irrtümer keine Gewähr. Nachdruck von Texten, Bildern oder Grafiken, auch auszugsweise, ist ohne unsere vorherige schriftliche Genehmigung nicht gestattet.  
Es haben ausschließlich unsere Verkaufs- und Lieferbedingungen Gültigkeit. Stand: September 2009  
Mit dieser Preisliste verlieren vorherige Preislisten ihre Gültigkeit.